

## Produktabmessungen

ID-Datenblatt: testID

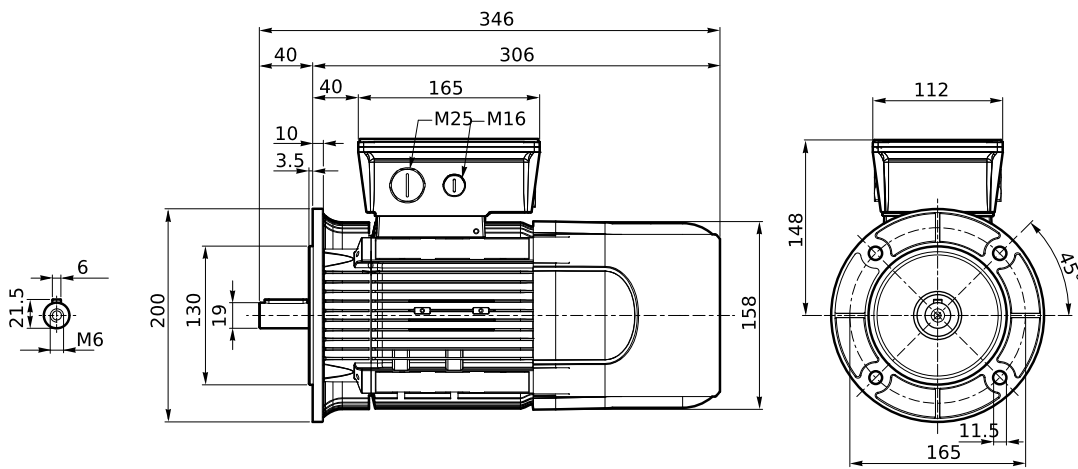
Erstellt von: info@at-benkmann.de

Erstellt am: 28/02/2022

### Bezeichnung

BXN 80MA 4 115/200/230/400-50 WD1 IP55 CLF B5

### Motorabmessungen



---

**MOTOR**

---

<b>GETRIEBETYP</b>	BXN - AC IE3 Dreiphasenmotor
<b>GETRIEBEBAUGRÖSSE</b>	80MA - IEC 80
<b>POLZAHL</b>	4 - 4 Pole
<b>WICKLUNG</b>	WD1 - Wicklungstyp 1
<b>SCHUTZART</b>	IP55
<b>ISOLIERUNG KLASSE</b>	CLF - Standard-Isolationsklasse
<b>BOUFORM</b>	B5 - B5 Motorbefestigungsflansch

**TECHNISCHE DATEN**

---

<b>Stromspannung [V]</b>	230/400 Δ/Y
<b>Pn Motornennleistung [kW]</b>	0.55
<b>Pn Motornennleistung [Hp]</b>	0.75
<b>I0 [A]</b>	1.4/0.81
<b>In Nennstrom [A]</b>	2.26/1.31
<b>Cosφ</b>	0.75
<b>n Motor Geschwindigkeit [min-1]</b>	1447
<b>Effizienzklasse</b>	IE3
<b>η100 Effizienz 100% [%]</b>	80.8
<b>η75 Effizienz 75% [%]</b>	80.9
<b>η50 Effizienz 50% [%]</b>	77.4
<b>KVA-Code</b>	J
<b>Anlaufstrom</b>	6.1
<b>Drehmoment starten</b>	1.9
<b>Mittleres Durchbruchdrehmoment</b>	2.2
<b>Stromspannung 60Hz [V]</b>	265/460 Δ/Y
<b>I0 60Hz [A]</b>	1.3/0.75
<b>In Nennstrom 60Hz [A]</b>	1.99/1.15
<b>Cosφ 60Hz</b>	0.72

<b>n Motor Geschwin. 60Hz [min-1]</b>	1755
<b><math>\eta_{100}</math> Effizienz 100% 60Hz [%]</b>	81.1
<b><math>\eta_{75}</math> Effizienz 75% 60Hz [%]</b>	82.1
<b><math>\eta_{50}</math> Effizienz 50% 60Hz [%]</b>	77.7
<b>KVA-Code 60Hz</b>	K
<b>Anlaufstrom 60Hz</b>	7.3
<b>Drehmoment starten 60Hz</b>	2.2
<b>Mn Motornennmoment [Nm]</b>	3.6
<b>Tn Motornennmoment [lb-in]</b>	31.9
<b>Mn Motornennmoment 60Hz [Nm]</b>	3.0
<b>Tn Motornennmoment 60Hz[lb-in]</b>	26.6
<b>Jm Motorträgheitsmoment[kgcm<sup>2</sup>]</b>	17.78
<b>Motorgewicht [Kg]</b>	10,7
<b>Motorgewicht [lb]</b>	23,6

## Produktabmessungen

ID-Datenblatt: testID

Erstellt von: info@at-benkmann.de

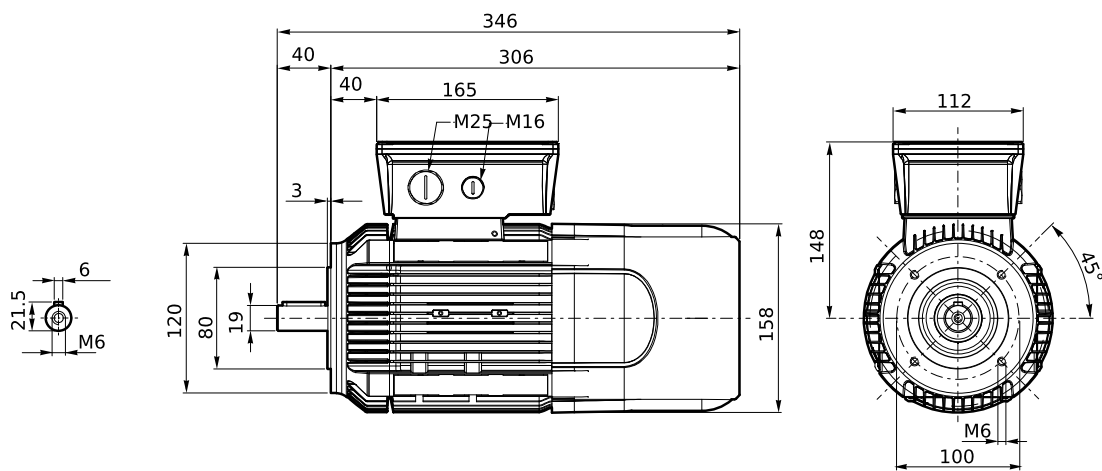
Erstellt am: 28/02/2022

### Bezeichnung

BXN 80MA 4 115/200/230/400-50 WD1 IP55 CLF B14

### Motorabmessungen

---



---

**MOTOR**

---

<b>GETRIEBETYP</b>	BXN - AC IE3 Dreiphasenmotor
<b>GETRIEBEBAUGRÖSSE</b>	80MA - IEC 80
<b>POLZAHL</b>	4 - 4 Pole
<b>WICKLUNG</b>	WD1 - Wicklungstyp 1
<b>SCHUTZART</b>	IP55
<b>ISOLIERUNG KLASSE</b>	CLF - Standard-Isolationsklasse
<b>BOUFORM</b>	B14 - B14 Motorbefestigungsflansch

**TECHNISCHE DATEN**

---

<b>Stromspannung [V]</b>	230/400 Δ/Y
<b>Pn Motornennleistung [kW]</b>	0.55
<b>Pn Motornennleistung [Hp]</b>	0.75
<b>I<sub>0</sub> [A]</b>	1.4/0.81
<b>I<sub>n</sub> Nennstrom [A]</b>	2.26/1.31
<b>Cosφ</b>	0.75
<b>n Motor Geschwindigkeit [min<sup>-1</sup>]</b>	1447
<b>Effizienzklasse</b>	IE3
<b>η<sub>100</sub> Effizienz 100% [%]</b>	80.8
<b>η<sub>75</sub> Effizienz 75% [%]</b>	80.9
<b>η<sub>50</sub> Effizienz 50% [%]</b>	77.4
<b>KVA-Code</b>	J
<b>Anlaufstrom</b>	6.1
<b>Drehmoment starten</b>	1.9
<b>Mittleres Durchbruchdrehmoment</b>	2.2
<b>Stromspannung 60Hz [V]</b>	265/460 Δ/Y
<b>I<sub>0</sub> 60Hz [A]</b>	1.3/0.75
<b>I<sub>n</sub> Nennstrom 60Hz [A]</b>	1.99/1.15
<b>Cosφ 60Hz</b>	0.72

<b>n Motor Geschwin. 60Hz [min-1]</b>	1755
<b><math>\eta_{100}</math> Effizienz 100% 60Hz [%]</b>	81.1
<b><math>\eta_{75}</math> Effizienz 75% 60Hz [%]</b>	82.1
<b><math>\eta_{50}</math> Effizienz 50% 60Hz [%]</b>	77.7
<b>KVA-Code 60Hz</b>	K
<b>Anlaufstrom 60Hz</b>	7.3
<b>Drehmoment starten 60Hz</b>	2.2
<b>Mn Motornennmoment [Nm]</b>	3.6
<b>Tn Motornennmoment [lb-in]</b>	31.9
<b>Mn Motornennmoment 60Hz [Nm]</b>	3.0
<b>Tn Motornennmoment 60Hz[lb-in]</b>	26.6
<b>Jm Motorträgheitsmoment[kgcm<sup>2</sup>]</b>	17.78
<b>Motorgewicht [Kg]</b>	10,7
<b>Motorgewicht [lb]</b>	23,6