

Produktabmessungen

ID-Datenblatt: testID

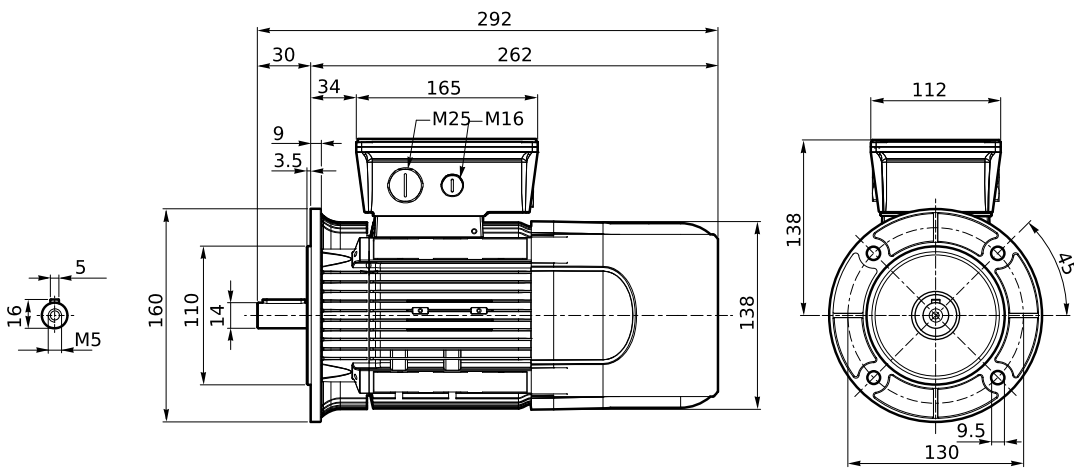
Erstellt von: info@at-benkmann.de

Erstellt am: 28/02/2022

Bezeichnung

BXN 71MB 4 115/200/230/400-50 WD1 IP55 CLF B5

Motorabmessungen



MOTOR

GETRIEBETYP	BXN - AC IE3 Dreiphasenmotor
GETRIEBEBAUGRÖSSE	71MB - IEC 71
POLZAHL	4 - 4 Pole
WICKLUNG	WD1 - Wicklungstyp 1
SCHUTZART	IP55
ISOLIERUNG KLASSE	CLF - Standard-Isolationsklasse
BOUFORM	B5 - B5 Motorbefestigungsflansch

TECHNISCHE DATEN

Stromspannung [V]	230/400 Δ/Y
Pn Motornennleistung [kW]	0.37
Pn Motornennleistung [Hp]	0.5
I0 [A]	1.52/0.88
In Nennstrom [A]	1.82/1.05
Cosφ	0.66
n Motor Geschwindigkeit [min-1]	1419
Effizienzklasse	IE3
η100 Effizienz 100% [%]	77.3
η75 Effizienz 75% [%]	76.0
η50 Effizienz 50% [%]	70.8
KVA-Code	L
Anlaufstrom	6.3
Drehmoment starten	2.6
Mittleres Durchbruchdrehmoment	4.4
Stromspannung 60Hz [V]	265/460 Δ/Y
I0 60Hz [A]	1.41/0.81
In Nennstrom 60Hz [A]	1.66/0.96
Cosφ 60Hz	0.61

n Motor Geschwin. 60Hz [min-1]	1731
η_{100} Effizienz 100% 60Hz [%]	78.2
η_{75} Effizienz 75% 60Hz [%]	76.6
η_{50} Effizienz 50% 60Hz [%]	70.7
KVA-Code 60Hz	N
Anlaufstrom 60Hz	7.7
Drehmoment starten 60Hz	3.1
Mn Motornennmoment [Nm]	2.5
Tn Motornennmoment [lb-in]	22.1
Mn Motornennmoment 60Hz [Nm]	2.0
Tn Motornennmoment 60Hz[lb-in]	17.7
Jm Motorträgheitsmoment[kgcm²]	9.70
Motorgewicht [Kg]	8,3
Motorgewicht [lb]	18,3

Produktabmessungen

ID-Datenblatt: testID

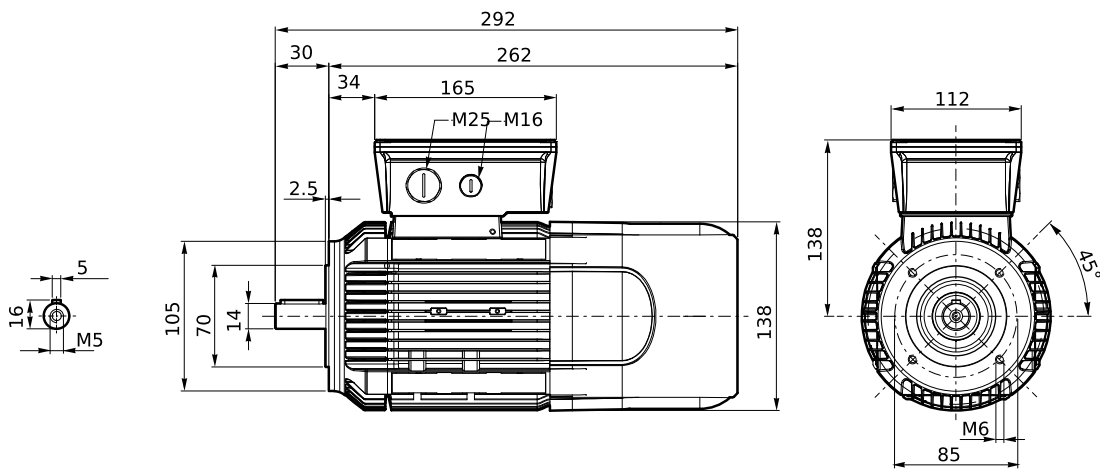
Erstellt von: info@at-benkmann.de

Erstellt am: 28/02/2022

Bezeichnung

BXN 71MB 4 115/200/230/400-50 WD1 IP55 CLF B14

Motorabmessungen



MOTOR

GETRIEBETYP	BXN - AC IE3 Dreiphasenmotor
GETRIEBEBAUGRÖSSE	71MB - IEC 71
POLZAHL	4 - 4 Pole
WICKLUNG	WD1 - Wicklungstyp 1
SCHUTZART	IP55
ISOLIERUNG KLASSE	CLF - Standard-Isolationsklasse
BOUFORM	B14 - B14 Motorbefestigungsflansch

TECHNISCHE DATEN

Stromspannung [V]	230/400 Δ/Y
Pn Motornennleistung [kW]	0.37
Pn Motornennleistung [Hp]	0.5
I₀ [A]	1.52/0.88
I_n Nennstrom [A]	1.82/1.05
Cosφ	0.66
n Motor Geschwindigkeit [min⁻¹]	1419
Effizienzklasse	IE3
η₁₀₀ Effizienz 100% [%]	77.3
η₇₅ Effizienz 75% [%]	76.0
η₅₀ Effizienz 50% [%]	70.8
KVA-Code	L
Anlaufstrom	6.3
Drehmoment starten	2.6
Mittleres Durchbruchdrehmoment	4.4
Stromspannung 60Hz [V]	265/460 Δ/Y
I₀ 60Hz [A]	1.41/0.81
I_n Nennstrom 60Hz [A]	1.66/0.96
Cosφ 60Hz	0.61

n Motor Geschwin. 60Hz [min-1]	1731
η_{100} Effizienz 100% 60Hz [%]	78.2
η_{75} Effizienz 75% 60Hz [%]	76.6
η_{50} Effizienz 50% 60Hz [%]	70.7
KVA-Code 60Hz	N
Anlaufstrom 60Hz	7.7
Drehmoment starten 60Hz	3.1
Mn Motornennmoment [Nm]	2.5
Tn Motornennmoment [lb-in]	22.1
Mn Motornennmoment 60Hz [Nm]	2.0
Tn Motornennmoment 60Hz[lb-in]	17.7
Jm Motorträgheitsmoment[kgcm²]	9.70
Motorgewicht [Kg]	8,3
Motorgewicht [lb]	18,3