

Produktabmessungen

ID-Datenblatt: testID

Erstellt von: info@at-benkmann.de

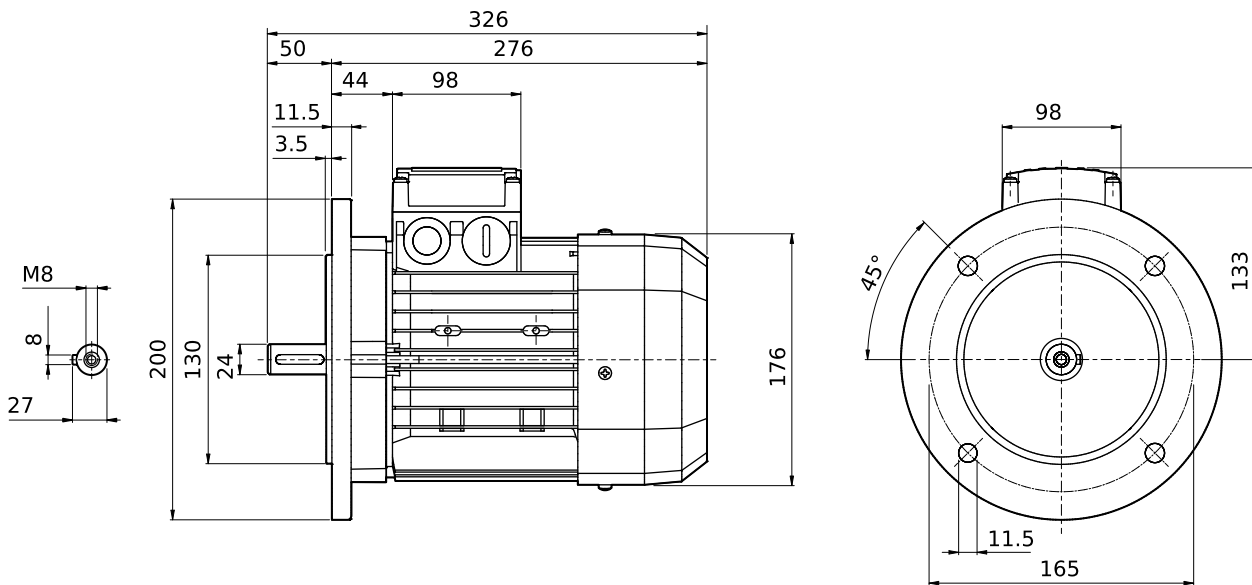
Erstellt am: 28/02/2022

Bezeichnung

BX 90LA 4 230/400-50 IP55 CLF B5

Abmessungen [mm], kursiv [In]

Motorabmessungen



MOTOR

GETRIEBETYP	BX - Dreiphasenmotor AC IE3
GETRIEBEBAUGRÖSSE	90LA - Motorgröße 90LA
POLZAHL	4 - 4 Poles
SPANNUNG-FREQUENZ	230/400-50 - 230 [V] Δ - 400 [V] Y 50 [Hz]
SCHUTZKLASSE	IP55 - Standard- und Bremsmotoren
ISOLATIONSKLASSE	CLF - Standard-Isolationsklasse
BAUFORM	B5

TECHNISCHE DATEN

Frequenz [Hz]	50
n Motor Geschwindigkeit [min-1]	1420
Mn Motornennmoment [Nm]	10.1
Tn Motornennmoment [lb-in]	89
η_{100} Effizienz 100% [%]	85.3
η_{75} Effizienz 75% [%]	86.2
η_{50} Effizienz 50% [%]	84.9
In 400V Nomine.ström @ 400V[A]	3.3
Cosφ	0.78
Pn Motornennleistung [kW]	1.5
Pn Motornennleistung [Hp]	2
Motorgewicht [Kg]	17,0
Motorgewicht [lb]	37,5

Produktabmessungen

ID-Datenblatt: testID

Erstellt von: info@at-benkmann.de

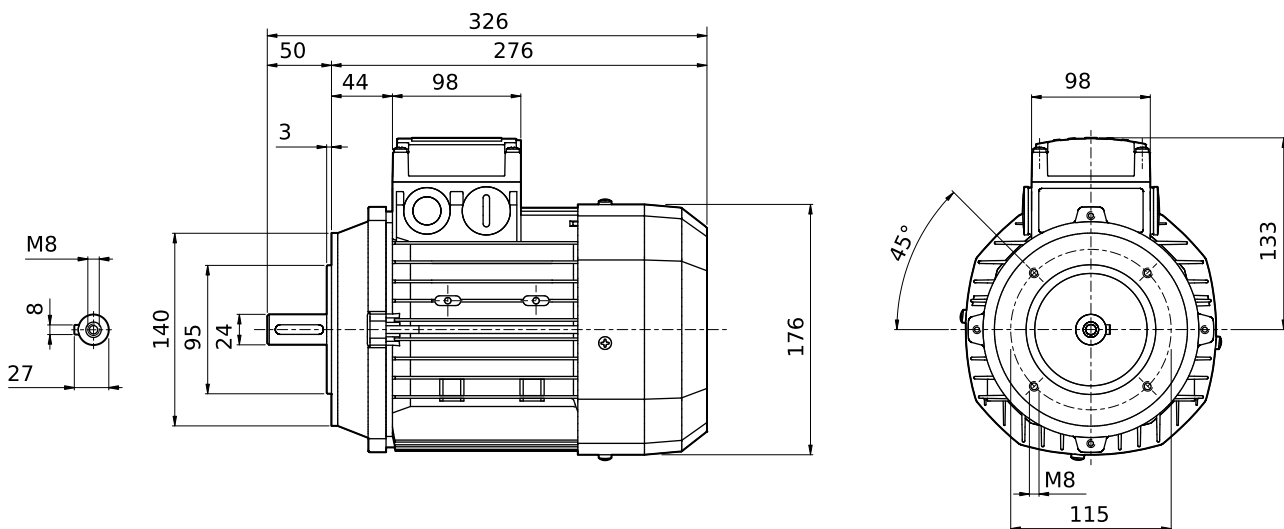
Erstellt am: 28/02/2022

Bezeichnung

BX 90LA 4 230/400-50 IP55 CLF B14

Abmessungen [mm], kursiv [In]

Motorabmessungen



MOTOR

GETRIEBETYP	BX - Dreiphasenmotor AC IE3
GETRIEBEBAUGRÖSSE	90LA - Motorgröße 90LA
POLZAHL	4 - 4 Poles
SPANNUNG-FREQUENZ	230/400-50 - 230 [V] Δ - 400 [V] Y 50 [Hz]
SCHUTZKLASSE	IP55 - Standard- und Bremsmotoren
ISOLATIONSKLASSE	CLF - Standard-Isolationsklasse
BAUFORM	B14

TECHNISCHE DATEN

n Motor Geschwindigkeit [min-1]	1420
Mn Motornennmoment [Nm]	10.1
Tn Motornennmoment [lb-in]	89
η_{100} Effizienz 100% [%]	85.3
η_{75} Effizienz 75% [%]	86.2
η_{50} Effizienz 50% [%]	84.9
In 400V Nomine.ström @ 400V[A]	3.3
Cosφ	0.78
Pn Motornennleistung [kW]	1.5
Pn Motornennleistung [Hp]	2
Motorgewicht [Kg]	17,0
Motorgewicht [lb]	37,5