

Produktabmessungen

ID-Datenblatt: testID

Erstellt von: info@at-benkmann.de

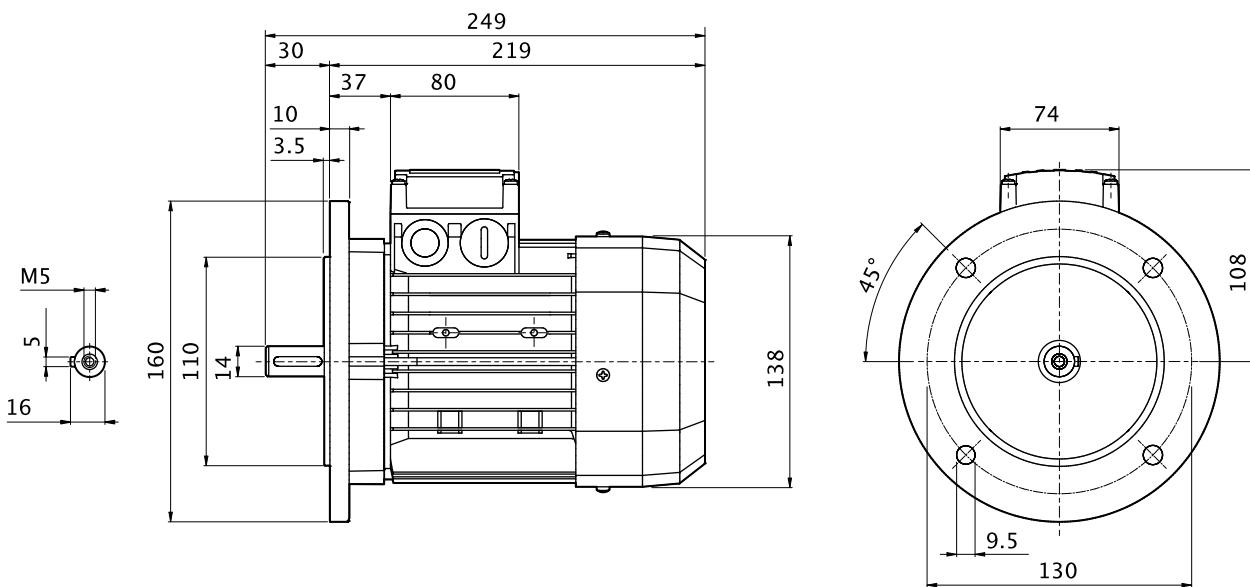
Erstellt am: 06/05/2021

Bezeichnung

BE 71B 4 230/400-50 IP55 CLF B5

Abmessungen [mm], kursiv [In]

Motorabmessungen



MOTOR

GETRIEBETYP	BE - Dreiphasenmotor AC IE2
GETRIEBEBAUGRÖSSE	71B - Motorgröße 71B
POLZAHL	4 - 4 Poles
SPANNUNG-FREQUENZ	230/400-50 - 230 [V] Δ - 400 [V] Y 50 [Hz]
SCHUTZKLASSE	IP55 - Standard- und Bremsmotoren
ISOLATIONSKLASSE	CLF - Standard-Isolationsklasse
BAUFORM	B5

TECHNISCHE DATEN

Frequenz [Hz]	50
n Motor Geschwindigkeit [min-1]	1385
Mn Motornennmoment [Nm]	2.55
Tn Motornennmoment [lb-in]	22.6
η_{100} Effizienz 100% [%]	70.1
η_{75} Effizienz 75% [%]	69.3
η_{50} Effizienz 50% [%]	64.2
In 400V Nomine.ström @ 400V[A]	1.05
Cosφ	0.75
Pn Motornennleistung [kW]	0.37
Pn Motornennleistung [Hp]	N/A
Motorgewicht [Kg]	5,9
Motorgewicht [lb]	13,0

Produktabmessungen

ID-Datenblatt: testID

Erstellt von: info@at-benkmann.de

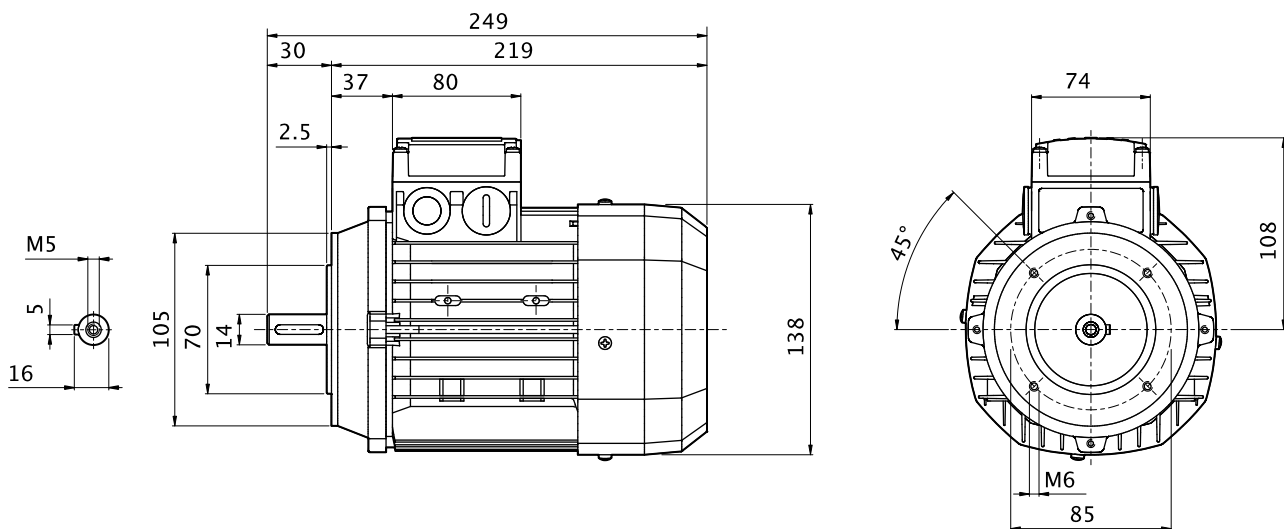
Erstellt am: 07/07/2021

Bezeichnung

BE 71B 4 230/400-50 IP55 CLF B14

Abmessungen [mm], kursiv [In]

Motorabmessungen



MOTOR

GETRIEBETYP	BE - Dreiphasenmotor AC IE2
GETRIEBEBAUGRÖSSE	71B - Motorgröße 71B
POLZAHL	4 - 4 Poles
SPANNUNG-FREQUENZ	230/400-50 - 230 [V] Δ - 400 [V] Y 50 [Hz]
SCHUTZKLASSE	IP55 - Standard- und Bremsmotoren
ISOLATIONSKLASSE	CLF - Standard-Isolationsklasse
BAUFORM	B14

TECHNISCHE DATEN

n Motor Geschwindigkeit [min-1]	1385
Mn Motornennmoment [Nm]	2.55
Tn Motornennmoment [lb-in]	22.6
η_{100} Effizienz 100% [%]	72.7
η_{75} Effizienz 75% [%]	69.3
η_{50} Effizienz 50% [%]	64.2
In 400V Nomine.ström @ 400V[A]	1.05
Cosφ	0.75
Pn Motornennleistung [kW]	0.37
Pn Motornennleistung [Hp]	N/A
Motorgewicht [Kg]	5,9
Motorgewicht [lb]	13,0