

Produktabmessungen

ID-Datenblatt: testID

Erstellt von: info@at-benkmann.de

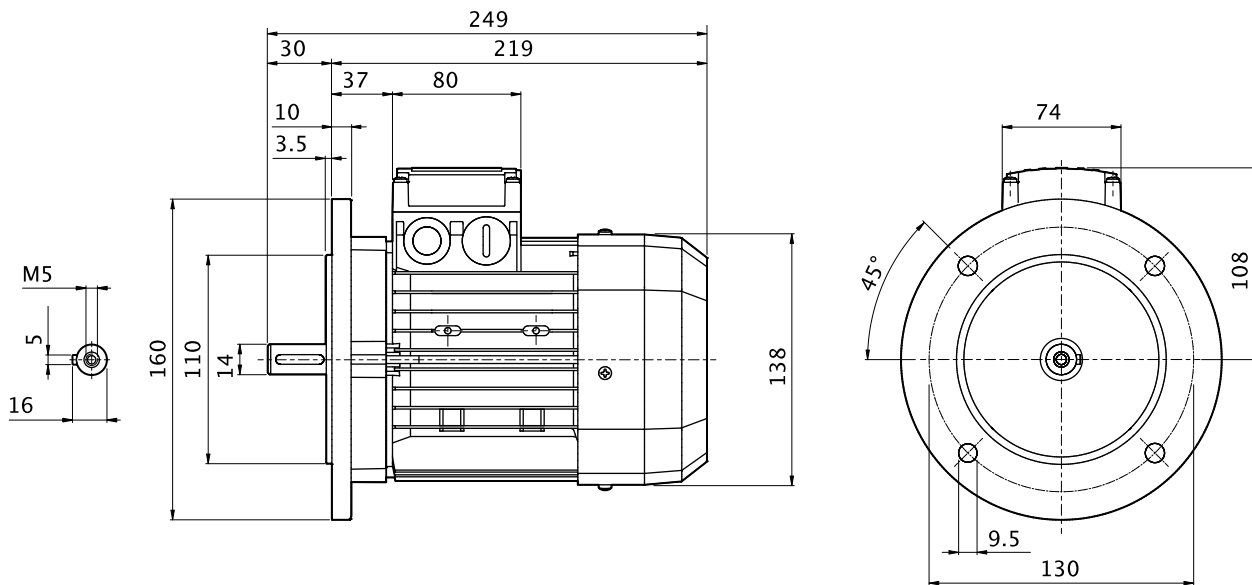
Erstellt am: 06/05/2021

Bezeichnung

BE 71A 4 230/400-50 IP55 CLF B5

Abmessungen [mm], kursiv [In]

Motorabmessungen



MOTOR

GETRIEBETYP	BE - Dreiphasenmotor AC IE2
GETRIEBEBAUGRÖSSE	71A - Motorgröße 71A
POLZAHL	4 - 4 Poles
SPANNUNG-FREQUENZ	230/400-50 - 230 [V] Δ - 400 [V] Y 50 [Hz]
SCHUTZKLASSE	IP55 - Standard- und Bremsmotoren
ISOLATIONSKLASSE	CLF - Standard-Isolationsklasse
BAUFORM	B5

TECHNISCHE DATEN

Frequenz [Hz]	50
n Motor Geschwindigkeit [min-1]	1380
Mn Motornennmoment [Nm]	1.73
Tn Motornennmoment [lb-in]	15.3
η_{100} Effizienz 100% [%]	68.5
η_{75} Effizienz 75% [%]	68.0
η_{50} Effizienz 50% [%]	62.0
In 400V Nomine.ström @ 400V[A]	0.68
Cosφ	0.78
Pn Motornennleistung [kW]	0.25
Pn Motornennleistung [Hp]	0.33
Motorgewicht [Kg]	5,1
Motorgewicht [lb]	11,2

Produktabmessungen

ID-Datenblatt: testID

Erstellt von: info@at-benkmann.de

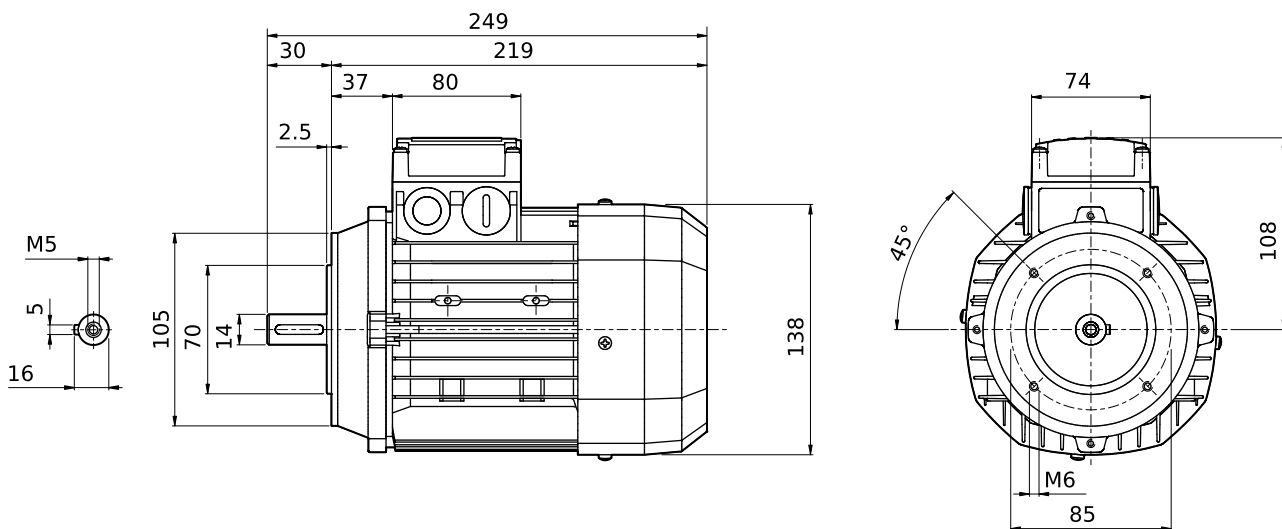
Erstellt am: 24/02/2022

Bezeichnung

BE 71A 4 230/400-50 IP55 CLF B14

Abmessungen [mm], kursiv [In]

Motorabmessungen



MOTOR

GETRIEBETYP	BE - Dreiphasenmotor AC IE2
GETRIEBEBAUGRÖSSE	71A - Motorgröße 71A
POLZAHL	4 - 4 Poles
SPANNUNG-FREQUENZ	230/400-50 - 230 [V] Δ - 400 [V] Y 50 [Hz]
SCHUTZKLASSE	IP55 - Standard- und Bremsmotoren
ISOLATIONSKLASSE	CLF - Standard-Isolationsklasse
BAUFORM	B14

TECHNISCHE DATEN

n Motor Geschwindigkeit [min-1]	1380
Mn Motornennmoment [Nm]	1.73
Tn Motornennmoment [lb-in]	15.3
η_{100} Effizienz 100% [%]	68.5
η_{75} Effizienz 75% [%]	68.0
η_{50} Effizienz 50% [%]	62.0
In 400V Nomine.ström @ 400V[A]	0.68
Cosφ	0.78
Pn Motornennleistung [kW]	0.25
Pn Motornennleistung [Hp]	0.33
Motorgewicht [Kg]	5,1
Motorgewicht [lb]	11,2