

27 - ACCESSORI

27 - ACCESSORIES

27 - ZUBEHÖR

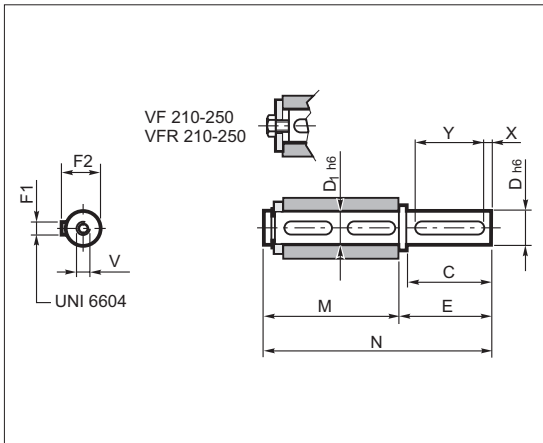
27 - ACCESSORIES

27.1 Albero lento riportato

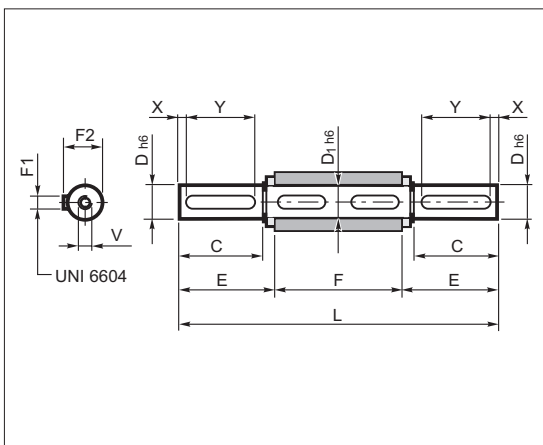
27.1 Plug-in output shaft

27.1 Ausgangsteckwelle

27.1 Arbre lent rapporté



		C	D	D1	E	F1	F2	M	N	V	X	Y
VF	30	30	14	14	35	5	16	61	96	M5x13	5	20
	VFR	44	40	18	18	45	6	20.5	70	M6x16	5	30
	VF/VF	49	60	25	25	65	8	28	89	M8x19	5	50
W	63	60	25	25	65	8	28	127	192	M8x19	5	50
	VF/W	75_D28	60	28	30	65	8	31	134	M8x20	5	50
	WR	75_D30	60	30	30	65	8	33	134	M10x22	5	50
	VF/W	86	60	35	35	65	10	38	149	M10x22	5	50
	W	110	75	42	42	80	12	45	164	M12x28	7.5	60
VF	VFR	130	80	45	45	85	14	48.5	176	M12x32	5	70
	W/VF	150	85	50	50	93	14	53.5	185	M16x40	7.5	70
	VF	185	100	60	60	110	18	64	200	M16x40	10	80
	VFR	210	130	90	90	140	25	95	255	M20x50	5	120
	W/VF	250	165	110	110	175	28	116	315	M24x64	15	140



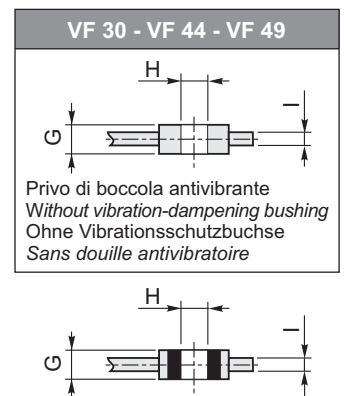
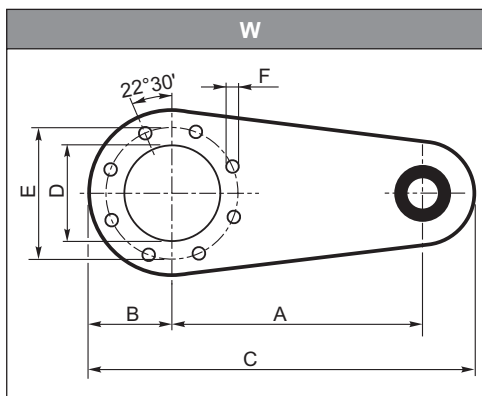
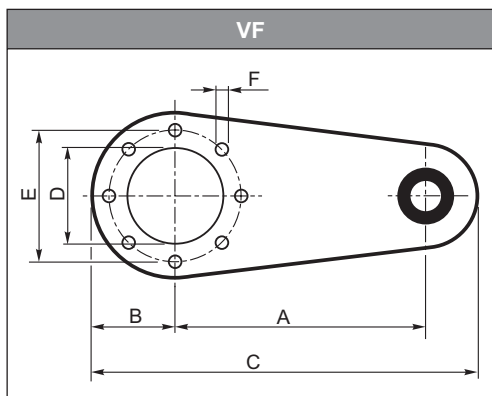
		C	D	D1	E	F	F1	F2	L	V	X	Y	
VF	30	30	14	14	32.5	55	5	16	120	M5x13	5	20	
	VFR	44	40	18	18	42.7	64	6	20.5	149.4	M6x16	5	30
	VF/VF	49	60	25	25	63.2	82	8	28	208.4	M8x19	5	50
W	63	60	25	25	63.2	120	8	28	246.4	M8x19	5	50	
	VF/W	75_D28	60	28	30	64	127	8	31	255	M8x20	5	50
	WR	75_D30	60	30	30	64	127	8	33	255	M10x22	5	50
	VF/W	86	60	35	35	64	140	10	38	268	M10x22	5	50
	W	110	75	42	42	79.3	155	12	45	313.5	M12x28	7.5	60
VF	VFR	130	80	45	45	84.7	165	14	48.5	334.5	M12x32	5	70
	W/VF	150	85	50	50	90	175	14	53.5	355	M16x40	7.5	70
	VF	185	100	60	60	105	190	18	64	400	M16x40	10	80
	VFR	210	130	90	90	140	260	25	95	540	M20x50	5	120
	W/VF	250	165	110	110	175	320	28	116	670	M24x64	15	140

27.2 Braccio di reazione

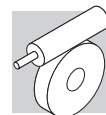
27.2 Torque arm

27.2 Drehmomentstütze

27.2 Bras de réaction



		A	B	C	D	E	F	G	H	I
VF	30	100	40	157.5	50	65	7	14	8	4
	VFR	44	100	40	157.5	50	65	7	8	4
	VF/VF	49	100	55	172.5	68	94	7	8	4
W	63	150	55	233	75	90	9	20	10	6
	VF/W	75	200	63	300	90	110	9	20	6
	WR	86	200	80	318	110	130	11	20	6
	W	110	250	100	388	130	165	13	20	6
VF	VFR	130	300	125	470	180	215	13	25	6
	W/VF	150	300	125	470	180	215	15	25	6
	VF	185	350	150	545	230	265	17	25	6
	VFR	210	350	175	625	250	300	19	50	8
	W/VF	250	400	225	725	350	400	19	60	10

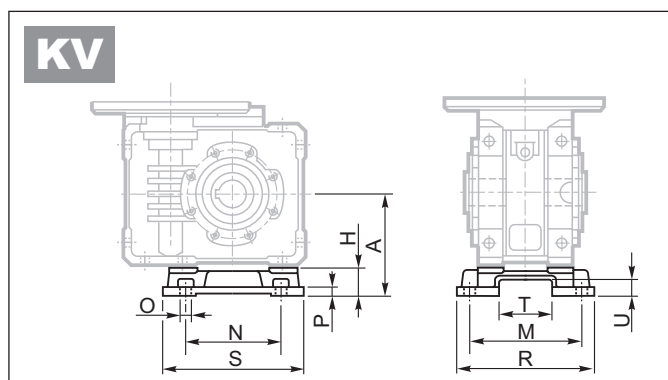
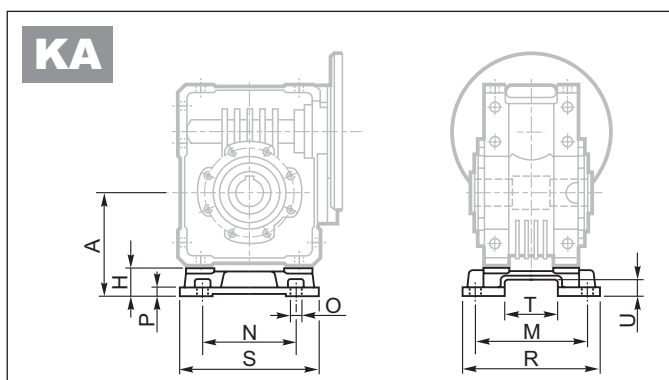


27.3 Kit piedi KA, KV

27.3 VF-interchangeable foot kits KA, KV

27.3 Satz - Stützfüße

27.3 Kit pieds KA, KV

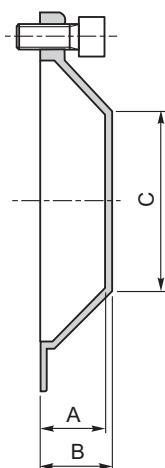


	A	H	M	N	O	P	R	S	T	U
W 63 - WR 63	100	27.5	111	95	11	8	135	145	56.5	15.5
W 75 - WR 75	115	28	115	120	11	9	139	174	56.5	15.5
W 86 - WR 86	142	42	146	140	11	11	170	200	69	20
W 110 - WR 110	170	45	181	200	13	14	210	250	69	20

27.4 Cappellotto di protezione 27.4 Safety cover

27.4 Schutzdeckel

27.4 Capuchon de protection



	A	B	C
W 63 - WR 63	26.5	29	Ø35
W 75 - WR 75	24.5	27	Ø54
W 86 - WR 86	26.5	29	Ø71
W 110 - WR110	27.5	30	Ø89