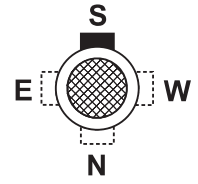
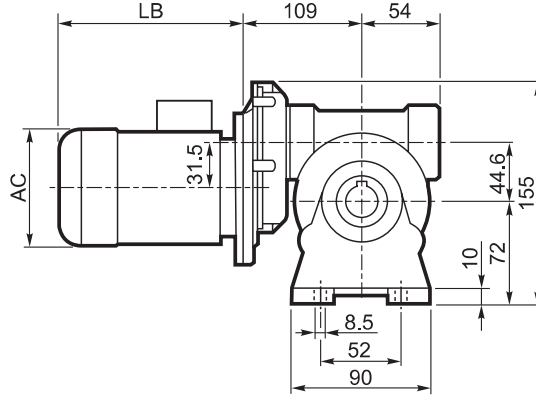
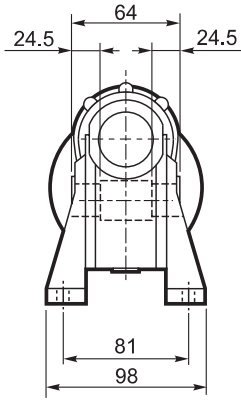
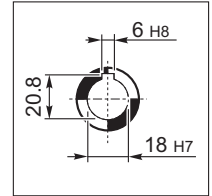


VFR 44...BN 44

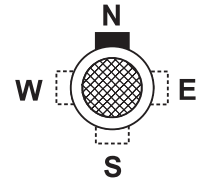
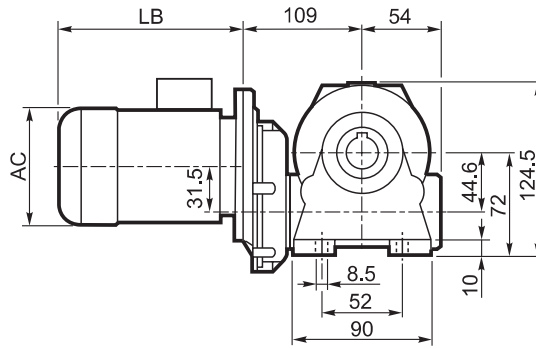
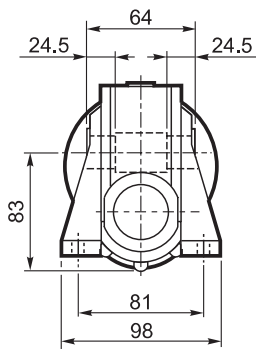
A



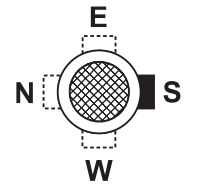
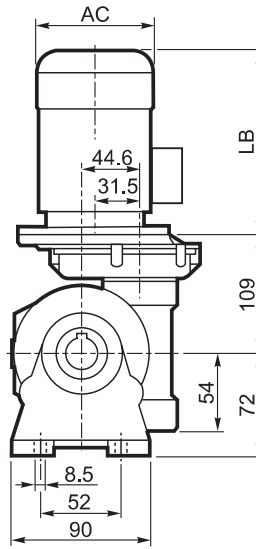
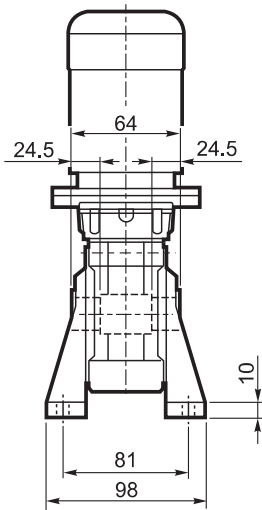
OUTPUT



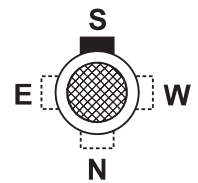
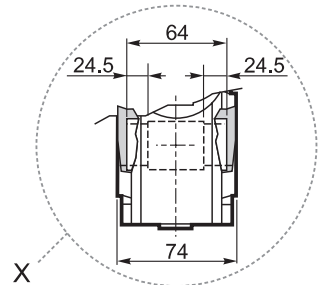
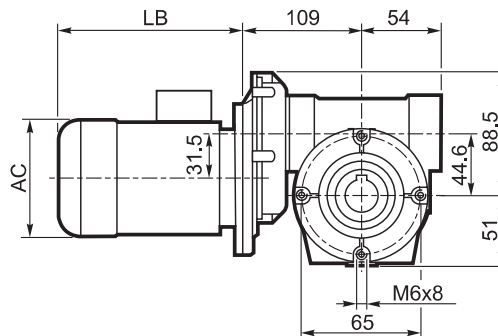
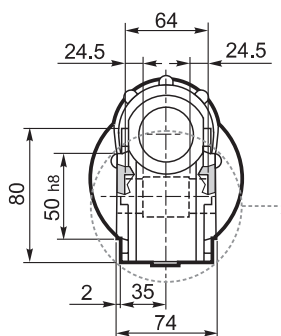
N



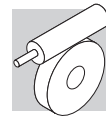
V



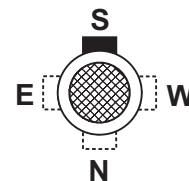
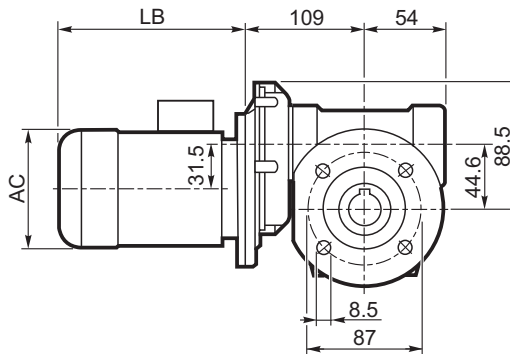
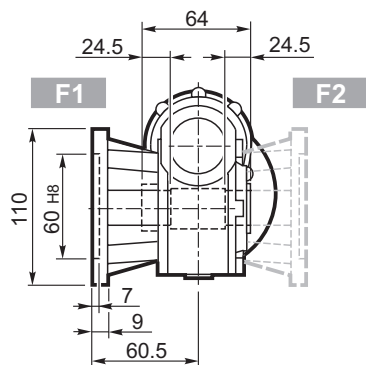
P



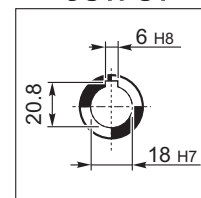
VFR 44...BN 44



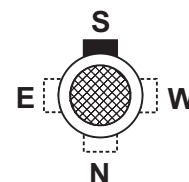
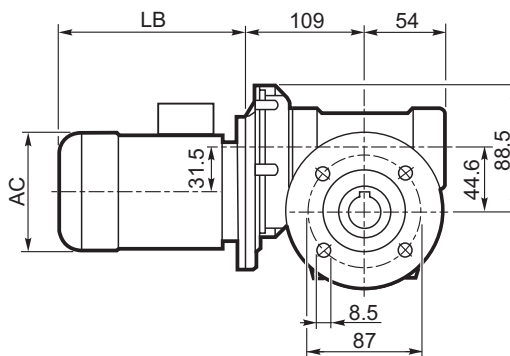
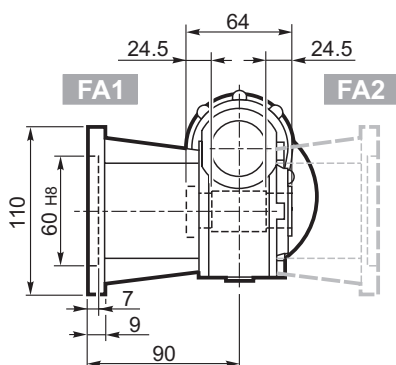
F_



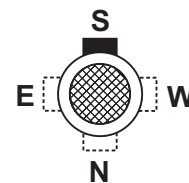
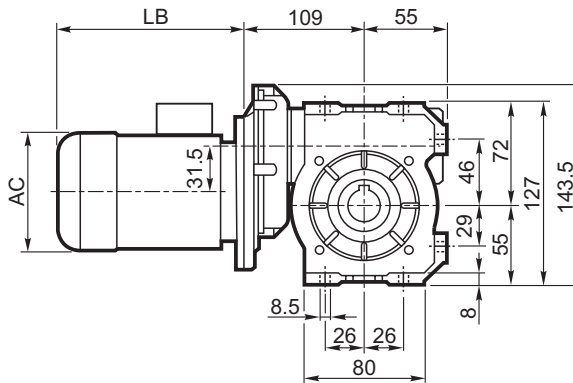
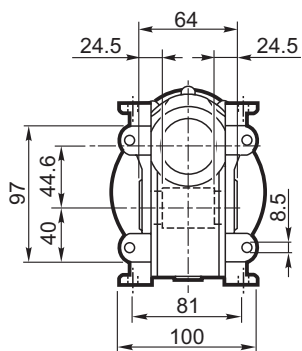
OUTPUT



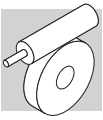
FA_




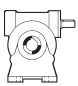
U



	VFR 44													
	P_n kW	n min ⁻¹	M_n Nm	η %	cosφ	I_n A (400V)	I_s I _n	M_s M _n	M_a M _n	J_m (·10 ⁻⁴) kgm ²	K_g	LB	AC	AD
BN 44B4	0.06	1380	0.42	40	0.58	0.38	2.4	2.3	1.9	1.22	4.7	168	112	94
BN 44C4	0.09	1380	0.63	46	0.65	0.43	2.8	2.3	2	1.49	4.6	168	112	94



VFR 44

		i	J ($\cdot 10^{-4}$) [Kgm ²]					
			 S44	P63	P71		 HS	
VFR 44	VFR 44_70	70	0.21	—	—	—	—	—
	VFR 44_100	100	0.20	—	—	—	—	—
	VFR 44_140	140	0.20	—	—	—	—	—
	VFR 44_175	175	0.20	—	—	—	—	—
	VFR 44_230	230	0.20	—	—	—	—	—
	VFR 44_300	300	0.20	—	—	—	—	—
	VFR 44_350	350	0.20	—	—	—	—	—
	VFR 44_500	500	0.20	—	—	—	—	—