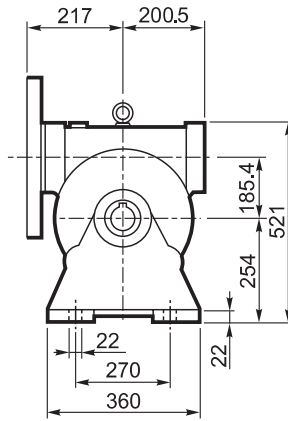
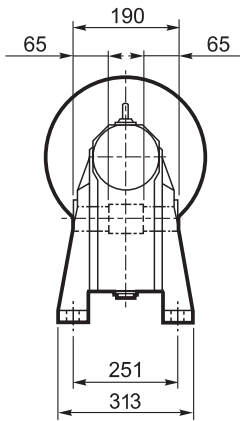
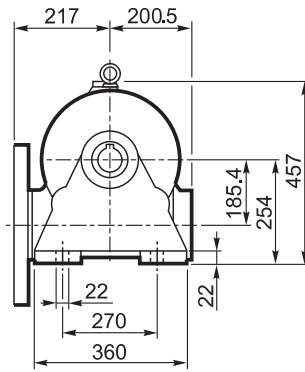
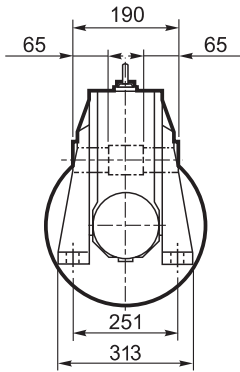


VF 185...P(IEC)

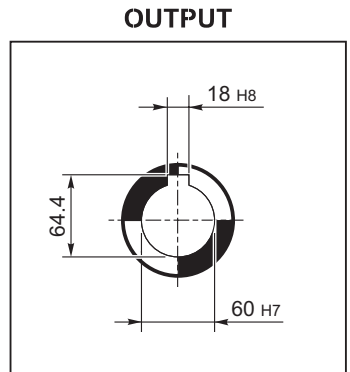
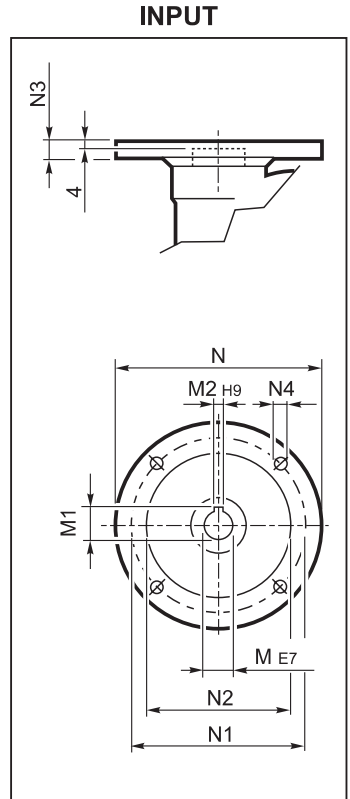
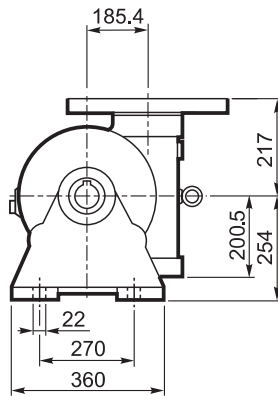
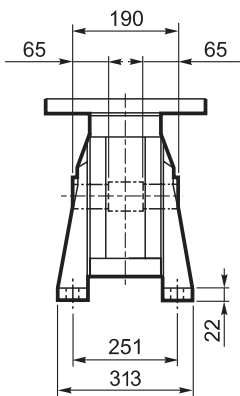
A

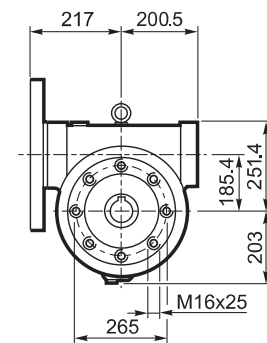
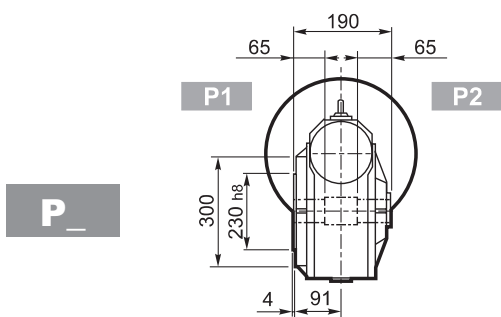
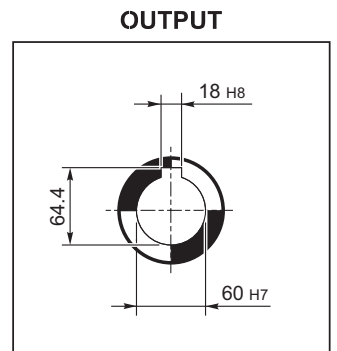
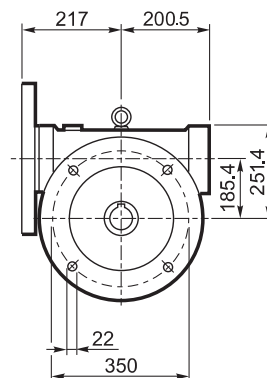
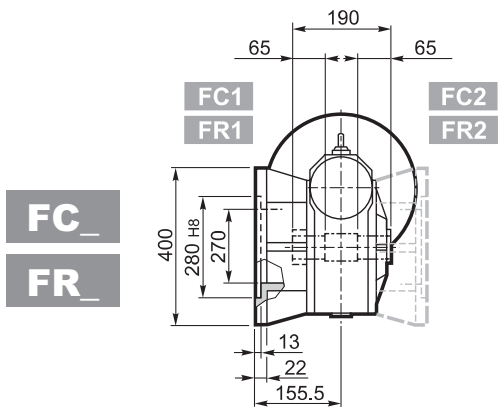
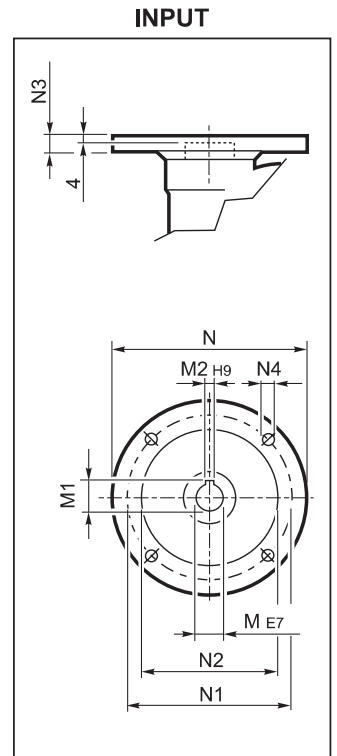
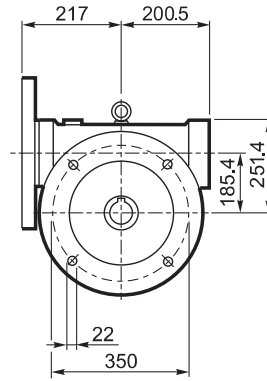
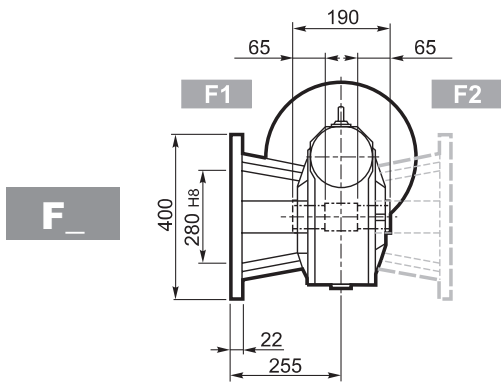
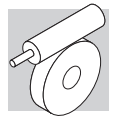


N



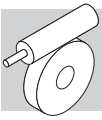
V





VF 185										
		M	M1	M2	N	N1	N2	N3	N4	
VF 185	P100 B5	28	31.3	8	250	215	180	16	13	94
VF 185	P112 B5	28	31.3	8	250	215	180	16	13	
VF 185	P132 B5	38	41.3	10	300	265	230	16	13	
VF 185	P160 B5	42	45.3	12	350	300	250	18	18	
VF 185	P180 B5	48	51.2#	14	350	300	250	18	18	

Linguetta ribassata / Lowered key / Verkleinertes Paßfeder / Clavette à hauteur réduite



VF 185

3600 Nm

	i	η_s %	n_{2-1}	M_{n2}	P_{n1}	R_{n1}	R_{n2}	η_d	n_{2-1}	M_{n2}	P_{n1}	R_{n1}	R_{n2}	η_d	
			min ⁻¹	Nm	kW	N	N	%	min ⁻¹	Nm	kW	N	N	%	
			$n_1 = 2800 \text{ min}^{-1}$						$n_1 = 1400 \text{ min}^{-1}$						
VF 185	VF 185_7	7	72	400	1313	60	2800	4670	91	200	1750	41	2800	5570	90
	VF 185_10	10	68	280	1365	44	2800	7390	90	140	1820	30	2800	8960	89
	VF 185_15	15	66	187	1388	30	2800	9460	89	93	1850	21	2800	11600	88
	VF 185_20	20	59	140	1703	28	2800	10500	88	70	2270	19.6	2800	12900	85
	VF 185_30	30	54	93	1485	16.9	2800	13700	86	47	1980	11.8	2800	16900	83
	VF 185_40	40	44	70	1973	17.6	—	14500	82	35	2630	12.4	—	17900	78
	VF 185_50	50	41	56	1875	13.7	—	16300	80	28.0	2500	9.8	—	18000	76
	VF 185_60	60	39	47	1703	10.7	2800	18000	78	23.3	2270	7.6	770	18000	74
	VF 185_80	80	33	35	1590	7.8	2800	18000	75	17.5	2120	5.6	1140	18000	69
	VF 185_100	100	30	28.0	1425	5.8	2800	18000	72	14.0	1900	4.3	2800	18000	65
			$n_1 = 900 \text{ min}^{-1}$						$n_1 = 500 \text{ min}^{-1}$						
VF 185	VF 185_7	7	72	129	2000	30	2800	7120	89	71	2450	21	2800	8730	88
	VF 185_10	10	68	90	2150	23	2800	10200	88	50	2600	16.0	2800	12500	86
	VF 185_15	15	66	60	2250	16.4	2800	13100	86	33	2800	11.8	2800	15700	84
	VF 185_20	20	59	45	2750	15.6	2800	14600	84	25.0	3300	10.9	2800	17900	81
	VF 185_30	30	54	30.0	2400	9.4	2800	19000	81	16.7	2800	6.5	2800	19500	77
	VF 185_40	40	44	22.5	3100	9.7	—	19000	76	12.5	3600	6.8	—	19500	71
	VF 185_50	50	41	18.0	2900	7.6	—	19000	73	10.0	3300	5.2	—	19500	68
	VF 185_60	60	39	15.0	2600	5.8	700	19000	71	8.3	3000	4.2	2800	19500	66
	VF 185_80	80	33	11.3	2400	4.3	1770	19000	66	6.3	2800	3.2	2800	19500	60
	VF 185_100	100	30	9.0	2000	3.0	2800	19000	62	5.0	2300	2.1	2800	19500	56

VF 185

	i	$J \cdot 10^4$ [Kgm ²]						
		P90	P100	P112	P132	P160	P180	HS
VF 185	VF 185_7	7	—	—	—	—	146	128
	VF 185_10	10	—	—	—	—	108	91
	VF 185_15	15	—	—	—	—	70	50
	VF 185_20	20	—	—	—	—	69	48
	VF 185_30	30	—	—	—	58	54	34
	VF 185_40	40	—	—	—	63	61	41
	VF 185_50	50	—	59	59	58	—	35
	VF 185_60	60	—	55	55	53	—	31
	VF 185_80	80	—	52	52	51	—	28
	VF 185_100	100	—	51	51	—	—	27