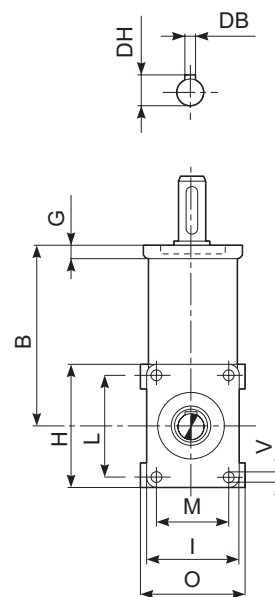
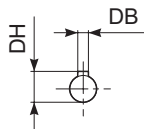
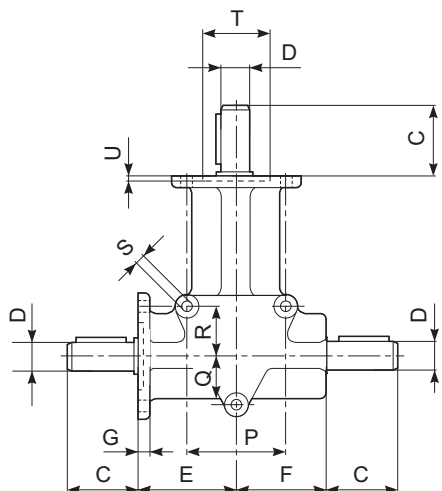


## 18 - DIMENSIONI

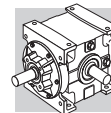
## 18 - DIMENSIONS

## 18 - ABMESSUNGEN

## 18 - DIMENSIONS



	B	C	D h6	E	F	G	H	I	L	M	O	P	Q	R	S	T h7	U	V	DB	DH	kg
<b>RAN 8</b>	60	15	8	34	27	5	40	32	30	22	33	32	16	16	5.2	22	2.5	4.2	-	-	0.3
<b>RAN 15</b>	90	35	15	52	37	7	66	50	52	36	52	48	24	24	8.3	35	3.5	6.2	5	17	1.0



$n_1 = 1400 \text{ min}^{-1}$						
	i	$n_2$ [ $\text{min}^{-1}$ ]	$Mn_2$ [Nm]	$Pn_1$ [kW]	$Rn_1$ [N]	$Rn_2$ [N]
RAN 8	1	1400	2.5	0.38	80	210
	2	700	2.0	0.15	80	260
RAN 15	1	1400	7.4	1.1	250	370
	2	700	6.0	0.45	250	470
RAN 18.14	1	1400	15.0	2.3	320	450
	2	700	12.0	0.90	320	580
RAN 20 RAN 20CAVO	1	1400	28	4.2	400	540 280
RAN 20	2	700	20	1.5	400	690
RAN 25	1	1400	39	5.9	800	820
	2	700	34	2.6	800	1030
RAN 24	1	1400	80	12.0	1110	1300
	2	700	80	6.0	1110	1640
	3	460	80	4.0	1110	1900
RAN 28	1	1400	150	23	1800	1650
	2	700	150	11.3	1800	2080
	4	350	150	5.6	1800	2700
	7.7	180	100	1.9	1800	3200
RAN 38	1	1400	300	45	2700	2500
	2	700	300	23	2700	3150
	4	350	300	11.3	2700	4000
	7.7	180	200	3.9	2700	4800
RAN 48	1	1400	600	90	3300	3700
	2	700	600	45	3300	4660
	4	350	550	21	3300	6000
	7.7	180	380	7.3	3300	7100



Le prestazioni si riferiscono a velocità di azionamento non superiori a  $n_1 = 100 \text{ min}^{-1}$ .



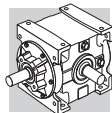
Ratings refer to drive speed not exceeding  $n_1 = 100 \text{ min}^{-1}$ .



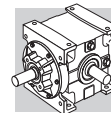
Die Leistungen beziehen sich auf die nicht übersteigende Antriebsgeschwindigkeit  $n_1 = 100 \text{ min}^{-1}$ .



Les prestations se réfèrent à des vitesses d'actionnement inférieures à  $n_1 = 100 \text{ min}^{-1}$ .



<b><math>n_1 = 900 \text{ min}^{-1}</math></b>						
	<b>i</b>	<b><math>n_2</math> [<math>\text{min}^{-1}</math>]</b>	<b><math>Mn_2</math> [Nm]</b>	<b><math>Pn_1</math> [kW]</b>	<b><math>Rn_1</math> [N]</b>	<b><math>Rn_2</math> [N]</b>
<b>RAN 8</b>	1	900	2.6	0.25	90	240
	2	450	2.1	0.10	90	290
<b>RAN 15</b>	1	900	10.0	0.97	290	430
	2	450	7.8	0.38	290	530
<b>RAN 18.14</b>	1	900	18.0	1.7	370	530
	2	450	15.0	0.72	370	650
<b>RAN 20 RAN 20CAVO</b>	1	900	31	3.0	460	630 320
<b>RAN 20</b>	2	450	22	1.1	460	770
<b>RAN 25</b>	1	900	49	4.7	930	950
	2	450	39	1.9	930	1200
<b>RAN 24</b>	1	900	100	9.7	1270	1510
	2	450	100	4.8	1270	1900
	3	300	100	3.2	1270	2170
<b>RAN 28</b>	1	900	170	16.4	2100	1910
	2	450	170	8.2	2100	2400
	4	225	170	4.1	2100	3000
	7.7	120	110	1.4	2100	3800
<b>RAN 38</b>	1	900	340	33	3130	2900
	2	450	340	16.4	3130	3600
	4	225	340	8.2	3130	4600
	7.7	120	210	2.7	3130	5500
<b>RAN 48</b>	1	900	650	63	3820	4290
	2	450	650	31	3820	5300
	4	225	600	14.5	3820	6800
	7.7	120	400	5.2	3820	8500



<b><math>n_1 = 500 \text{ min}^{-1}</math></b>						
	<b>i</b>	<b><math>n_2</math> [<math>\text{min}^{-1}</math>]</b>	<b><math>Mn_2</math> [Nm]</b>	<b><math>Pn_1</math> [kW]</b>	<b><math>Rn_1</math> [N]</b>	<b><math>Rn_2</math> [N]</b>
<b>RAN 8</b>	1	500	2.8	0.15	110	290
	2	250	2.2	0.06	110	370
<b>RAN 15</b>	1	500	13.0	0.70	360	530
	2	250	10.0	0.27	360	670
<b>RAN 18.14</b>	1	500	22	1.2	460	650
	2	250	18.0	0.48	460	820
<b>RAN 20 RAN 20CAVO</b>	1	500	37	2.0	560	770 390
<b>RAN 20</b>	2	250	25	0.67	560	980
<b>RAN 25</b>	1	500	54	2.9	1130	1150
	2	250	44	1.2	1130	1460
<b>RAN 24</b>	1	500	120	6.4	1540	1830
	2	250	120	3.2	1540	2330
	3	120	120	1.5	1540	3000
<b>RAN 28</b>	1	500	190	10.2	2550	2330
	2	250	190	5.1	2550	3000
	4	125	190	2.6	2550	3800
	7.7	65	120	0.84	2550	4000
<b>RAN 38</b>	1	500	380	20	3800	3520
	2	250	380	10.2	3800	4500
	4	125	380	5.1	3800	5700
	7.7	65	220	1.5	3800	6000
<b>RAN 48</b>	1	500	700	38	4640	5200
	2	250	700	18.8	4640	6600
	4	125	700	9.4	4640	8500
	7.7	65	440	3.1	4640	9000