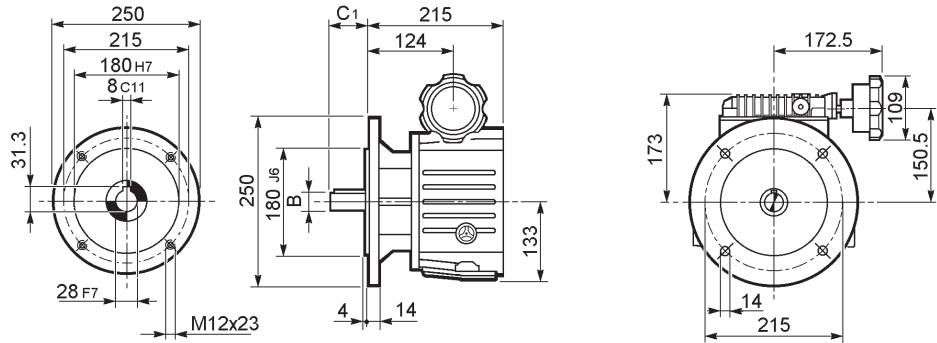
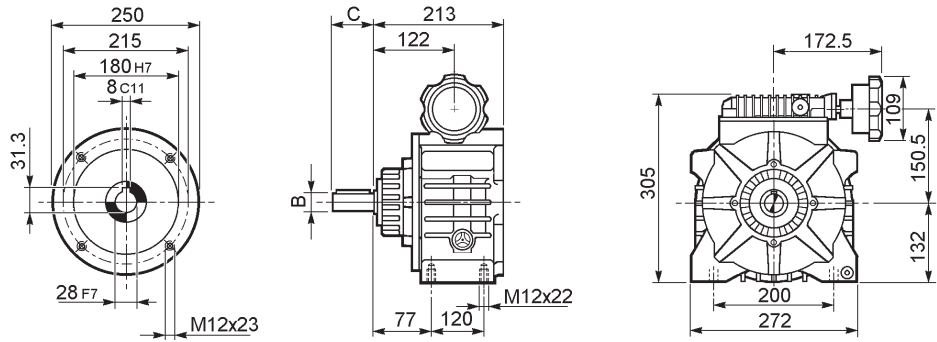


# V 3

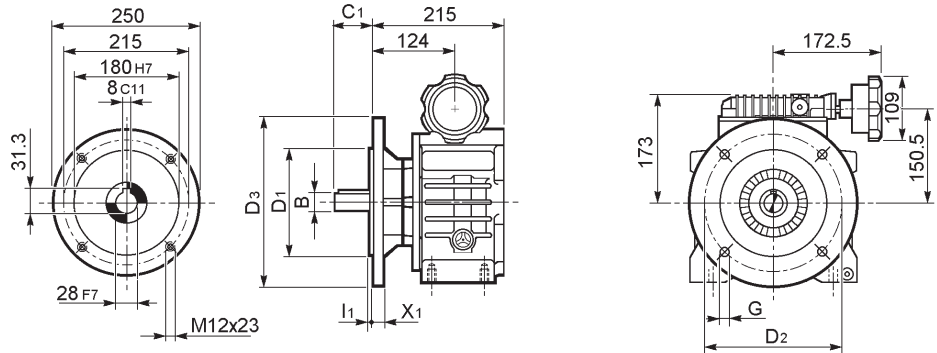
**V 3 F\_P100**  
**V 3 F\_P112**



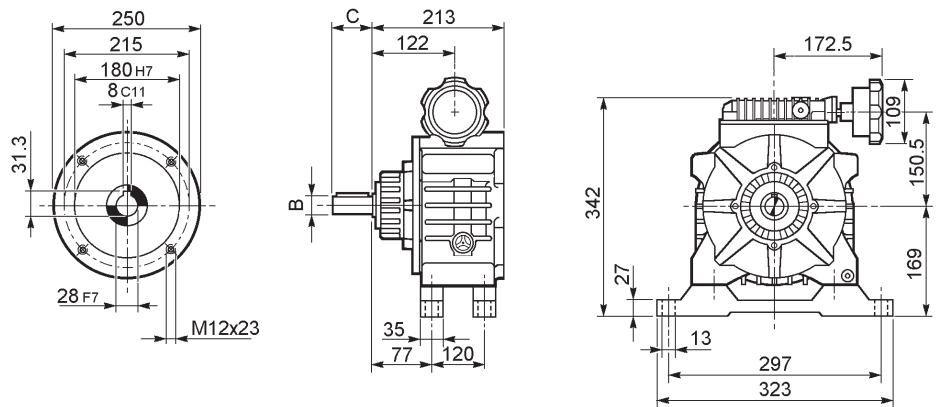
**V 3 U\_P100**  
**V 3 U\_P112**



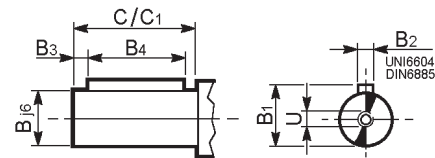
**V 3 UF\_P100**  
**V 3 UF\_P112**



**V 3 UP\_P100**  
**V 3 UP\_P112**



F-U-UF-UP	B j6	B1	B2	B3	B4	C	C1	U
V 3_D28	28	31	8	5	50	60	58	M10
V 3_D38 *	38	41	10	5	70	80	78	M12



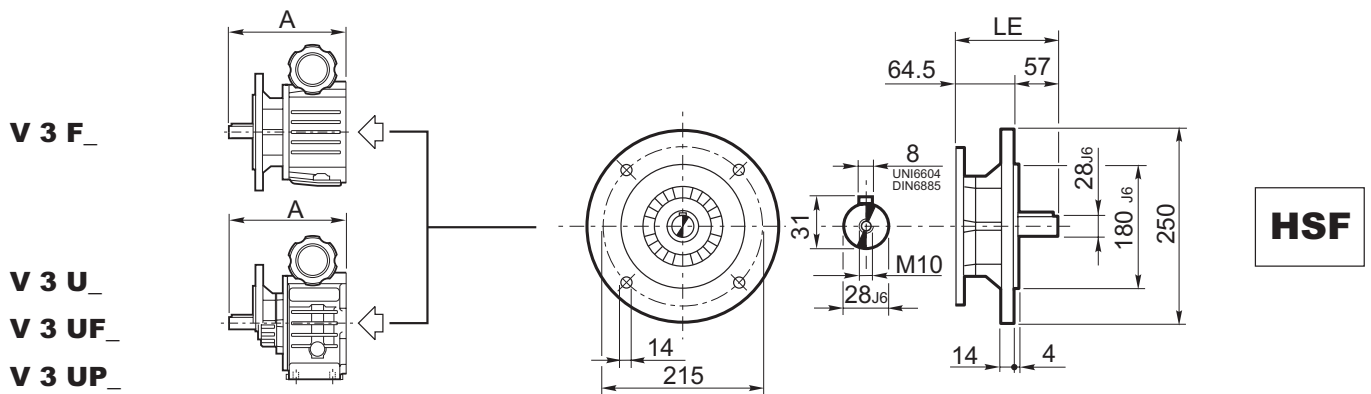
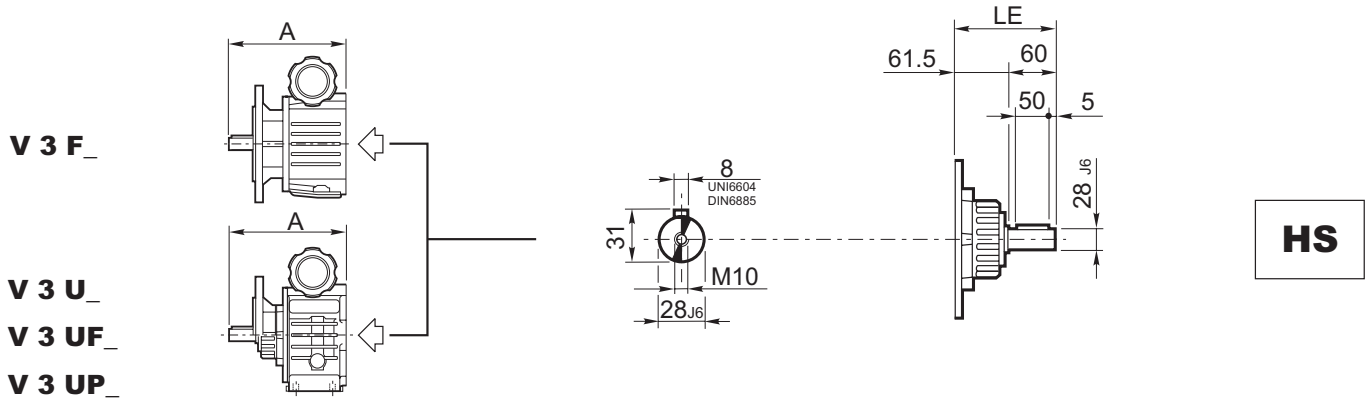
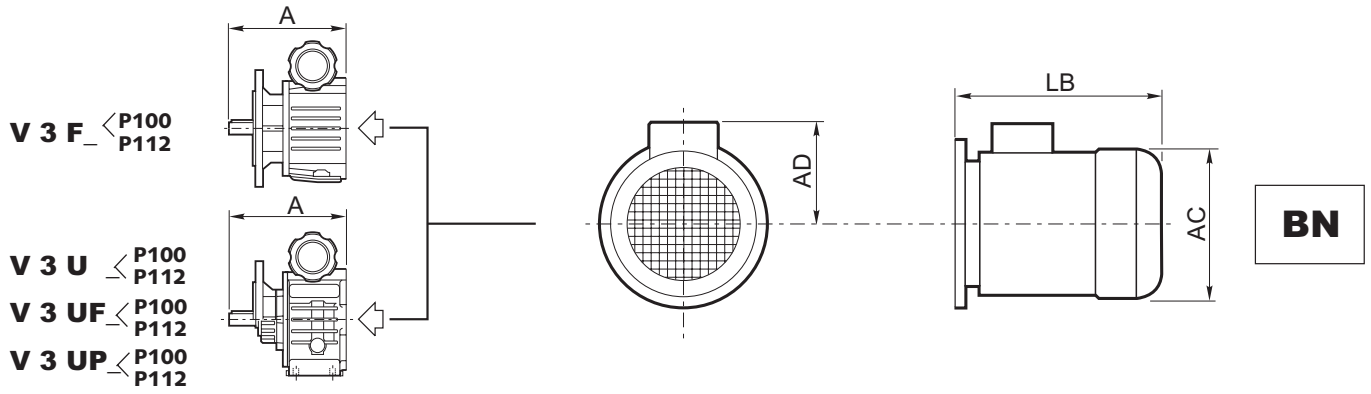
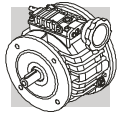
\* Non previsto nella esecuzione con differenziale; se richiesto, consultare il ns. Servizio tecnico commerciale.

\* Not available on versions featuring the differential unit. If required, please contact our Technical Service Dept.

\* Nicht in der Ausführung mit Differential vorgesehen. Wenn diese Einbaulage benötigt wird, informieren Sie sich bitte bei unserem technischen Kundendienst.

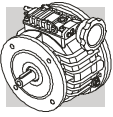
\* Non prévu sur la version avec différentiel; pour toute demande, consulter notre Service Après-Vente.

UF	D1 j6	D2	D3	G	I1	X1	Kg				
V 3 UF100_	180	215	250	14	4	14	F	U	UF	UP	
V 3 UF132_	230	265	300	14	4	14	V 3 P100	39	41	45	46
							V 3 P112	39	41	45	46

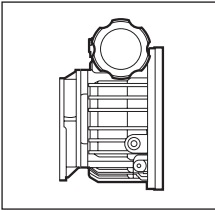


		AC	AD	LB	A+LB		Kg			
					D28	D38	F	U	UF	UP
V 3_P100	BN100_	195	142	307	580	600	61	63	67	68
V 3_P112	BN112_	219	157	325	598	618	67	69	73	74

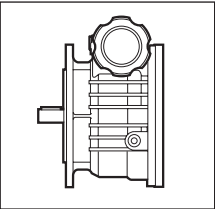
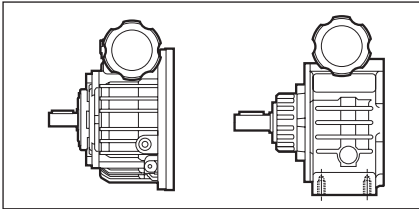
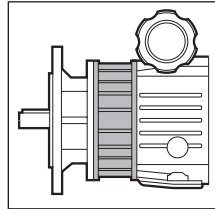
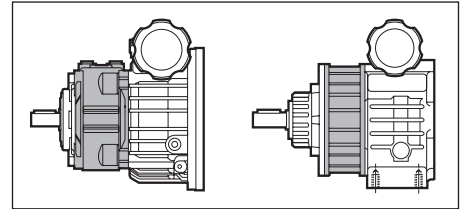
	LE	A+LE		LM	A+LM		Kg			
		D28	D38		D28	D38	F	U	UF	UP
V 3_HS	121.5	394.5	414.5	—	—	—	46	47	52	52
V 3_HSF	121.5	394.5	414.5	—	—	—	50	52	56	57



## V\_

**C**  
V 0.25...V 10

La forma costruttiva C è prevista esclusivamente per il collegamento diretto ai riduttori serie S, C, VF, W.  
*Version C is only available for direct connection to gearboxes of the series S, C, VF and W.*  
 Die Bauform C ist dabei ausschließlich für den direkten Anschluß an die Getriebe S, C, VF, W vorgesehen.  
 La forme de construction C est uniquement prévue pour l'accouplement direct aux réducteurs S, C, VF, W.

**F**  
V 0.25...V 10  
Con flangia integrale  
Flange mount  
Mit Flansch  
Avec bride**U**  
V 0.25...V 2 (\*) V 3...V 10  
Con albero sporgente  
Solid output shaft  
Mit freier Welle im Ausgang  
Avec arbre sortant**F**  
VD 3...VD 10  
Differenziale e flangia  
Differential + mounting flange  
Differential und Flansch  
Différentiel et bride**U**  
VD 0.5...VD 2(\*) VD 3...VD 10  
Differenziale e albero sporgente  
Differential + solid output shaft  
Differential und freier Welle  
Différentiel et arbre sortant

(\*) La forma costruttiva U, per i variatori V 0.25...V 2, deve essere obbligatoriamente completata con uno dei fissaggi sotto indicati (F, P, ecc.).

(\*) For models V 0.25...V 2 the U version **MUST** mandatorily be completed with one of the fittings listed here under (F, P, etc.)

(\*) Die Bauform U, für die Verstellgetriebe V 0.25...V 2, muß verbindlich mit einer von den u.g. Befestigungen (F, P, usw) ergänzt werden.

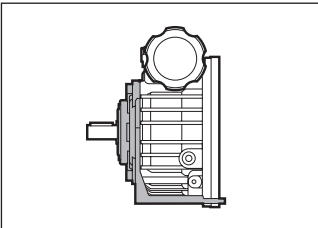
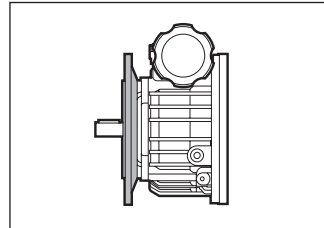
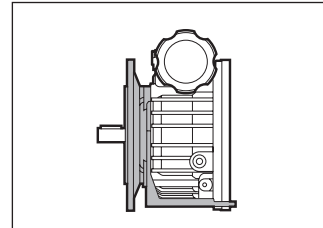
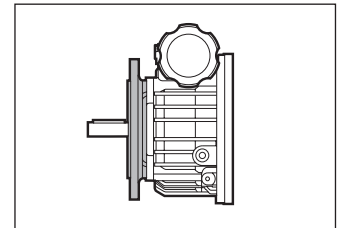
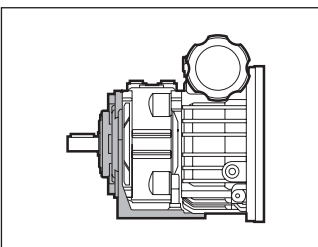
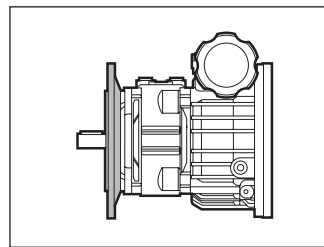
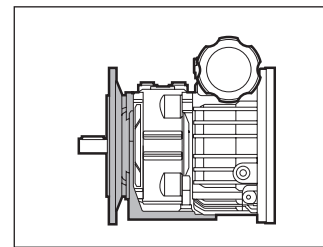
(\*) La forme constructive U, pour les variateurs V 0.25... V 2, doit obligatoirement être complétée avec un des fixages sous indiqués (F, P, etc.).

## Tipo di fissaggio per versione U

## Fittings for U version

## Montagemöglichkeit für die Bauform U

## Type de fixation pour la forme de construction U

**P**  
V 0.25...V 10  
Con piedi riportati  
With bolt-on feet  
Mit Füßen  
Avec adjonction de pieds**F (IEC)**  
V 0.25...V 10  
Con flangia riportata  
With bolt-on flange  
Mit Flansch  
Avec adjonction d'une bride**PF (IEC)**  
V 0.25...V 2  
Con flangia e piedi riportati  
With bolt-on flange and feet  
Mit Flansch und Füßen  
Avec adjonction d'une bride et de pieds**F NEMA**  
V 0.25...V 10  
Con flangia riportata NEMA  
With bolt-on Nema flange  
Mit NEMA Flansch  
Avec adjonction d'une bride NEMA**P**  
VD 0.5...VD 10  
Esecuzione con differenziale e piedi riportati  
With bolt-on feet and differential  
Ausführung mit Differential und Füßen  
Réalisation avec différentiel et adjonction de pieds**F (IEC)**  
VD 0.5...VD 10  
Esecuzione con differenziale e flangia riportata  
With bolt-on flange and differential  
Ausführung mit Differential und Flansch  
Réalisation avec différentiel et adjonction d'une bride**PF (IEC)**  
VD 0.5...VD 10  
Esecuzione con differenziale, flangia e piedi riportati  
With bolt-on flange, feet and differential  
Ausführung mit Differential und Flansch und Füßen  
Réalisation avec différentiel et adjonction d'une bride et de pieds