

V 0.25

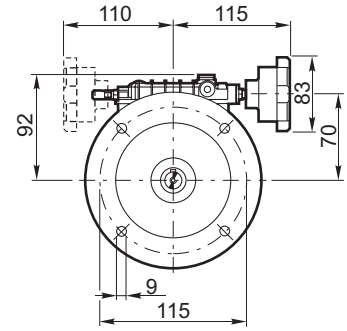
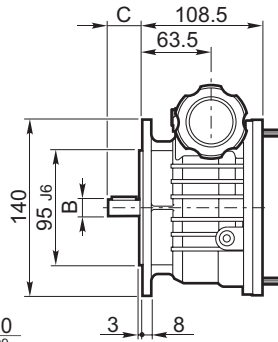
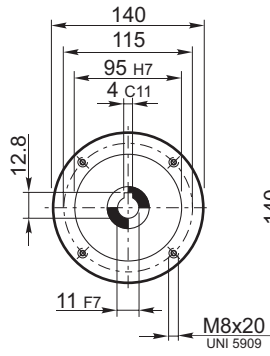
18.9 - Dimensioni

18.9 - Dimensions

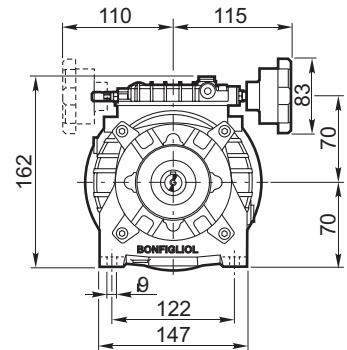
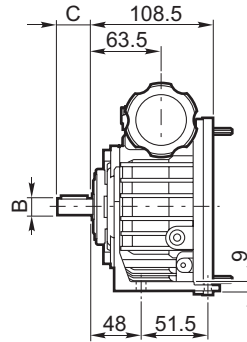
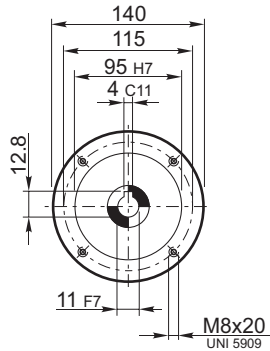
18.9 - Masse

18.9 - Dimensions

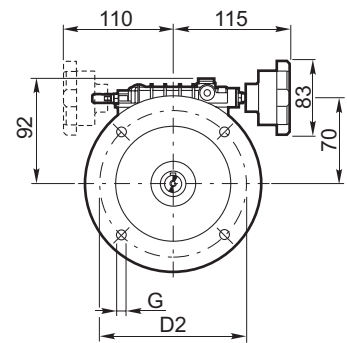
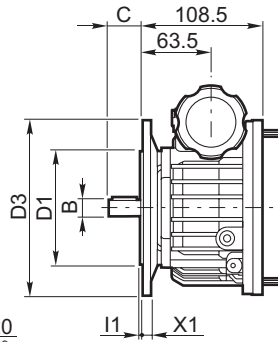
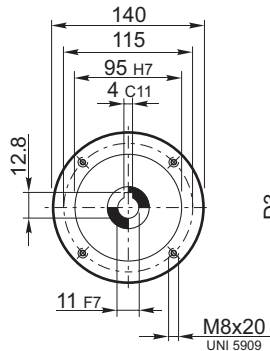
V 0.25 F_P63



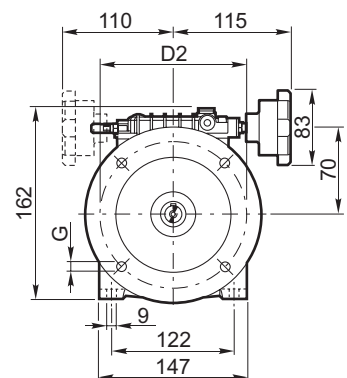
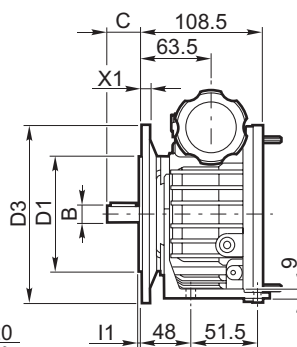
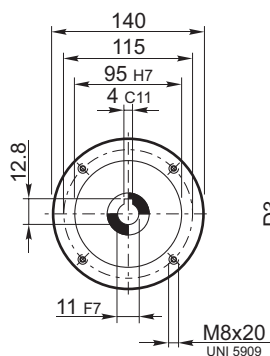
V 0.25 UP_P63



V 0.25 UF_P63



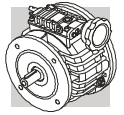
V 0.25 UPF_P63



F-UP-UF-UPF	B j6	B1	B2	B3	B4	C	U
V 0.25_D11	11	12.5	4	2.5	18	23	M4
V 0.25_D14	14	16	5	2.5	25	30	M5

UF-UPF	D1 j6	D2	D3	G	I1	X1
V 0.25 UF63_	95	115	140	9	3	8
V 0.25 UF71_	110	130	160	9	3.5	8

V 0.25_P63	Kg			
	F	UP	UF	UPF
	4.5	4.9	5.0	5.1

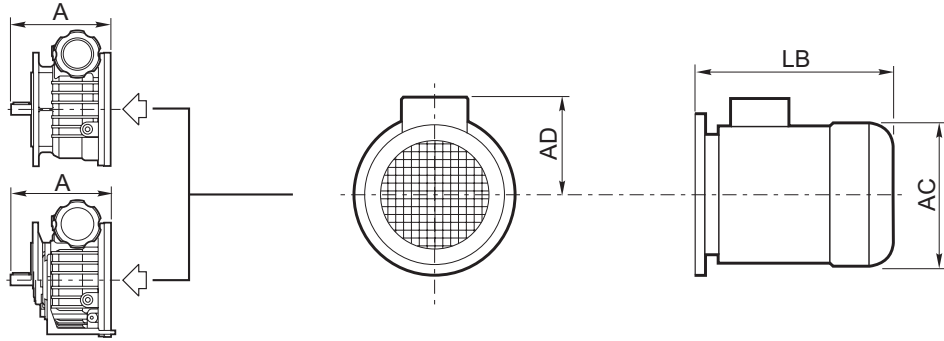


V 0.25 F_P63

V 0.25 UP_P63

V 0.25 UF_P63

V 0.25 UPF_P63



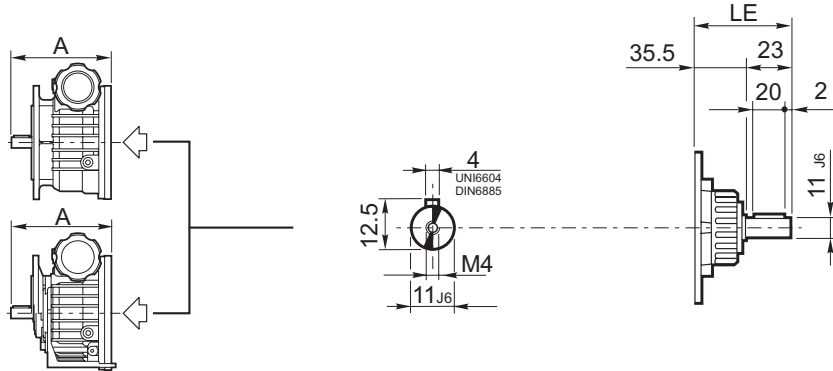
BN

V 0.25 F_

V 0.25 UP_

V 0.25 UF_

V 0.25 UPF_



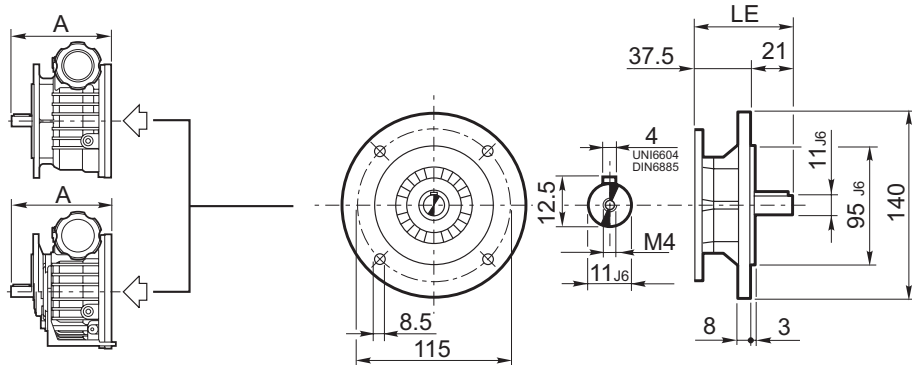
HS

V 0.25 F_

V 0.25 UP_

V 0.25 UF_

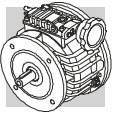
V 0.25 UPF_



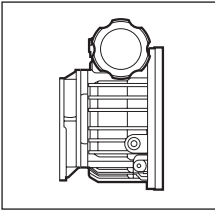
HSF

		AC	AD	LB	A+LB		Kg			
					D11	D14	F	UP	UF	UPF
V 0.25_P63	BN63_	121	95	184	315.5	322.5	8.4	8.8	8.9	9.0
	BN71R_	138	108	219	350.5	357.5	9.9	10.3	10.4	10.5

	LE	A+LE		LM	A+LM		Kg			
		D11	D14		D11	D14	F	UP	UF	UPF
V 0.25_HS	58.5	190	197	—	—	—	5.6	6.0	6.1	6.2
V 0.25_HSF	58.5	190	197	—	—	—	6.1	6.5	6.6	6.7

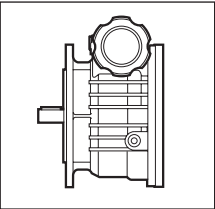


V_

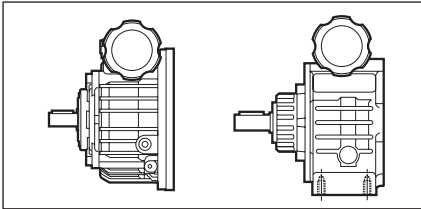


C
V 0.25...V 10

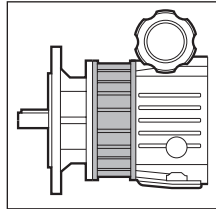
La forma costruttiva C è prevista esclusivamente per il collegamento diretto ai riduttori serie S, C, VF, W.
Version C is only available for direct connection to gearboxes of the series S, C, VF and W.
Die Bauform C ist dabei ausschließlich für den direkten Anschluß an die Getriebe S, C, VF, W vorgesehen.
La forme de construction C est uniquement prévue pour l'accouplement direct aux réducteurs S, C, VF, W.



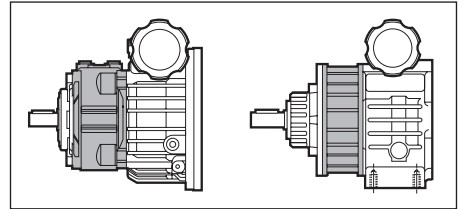
F
V 0.25...V 10
Con flangia integrale
Flange mount
Mit Flansch
Avec bride



U
V 0.25...V 2 (*) V 3...V 10
Con albero sporgente
Solid output shaft
Mit freier Welle im Ausgang
Avec arbre sortant



F
VD 3...VD 10
Differenziale e flangia
Differential + mounting flange
Differential und Flansch
Différentiel et bride



U
VD 0.5...VD 2(*) VD 3...VD 10
Differenziale e albero sporgente
Differential + solid output shaft
Differential und freier Welle
Différentiel et arbre sortant

(*) La forma costruttiva U, per i variatori V 0.25...V 2, deve essere obbligatoriamente completata con uno dei fissaggi sotto indicati (F, P, ecc.).

(*) For models V 0.25...V 2 the U version MUST mandatorily be completed with one of the fittings listed here under (F, P, etc.)

(*) Die Bauform U, für die Verstellgetriebe V 0.25...V 2, muß verbindlich mit einer von den u.g. Befestigungen (F, P, usw) ergänzt werden.

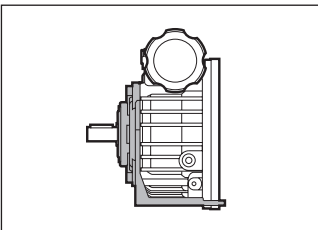
(*) La forme constructive U, pour les variateurs V 0.25... V 2, doit obligatoirement être complétée avec un des fixages sous indiqués (F, P, etc.).

Tipo di fissaggio per versione U

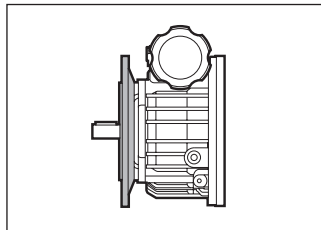
Fittings for U version

Montagemöglichkeit für die Bauform U

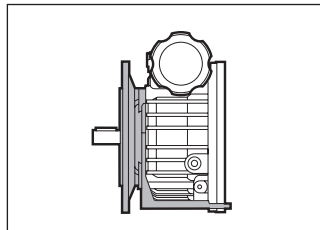
Type de fixation pour la forme de construction U



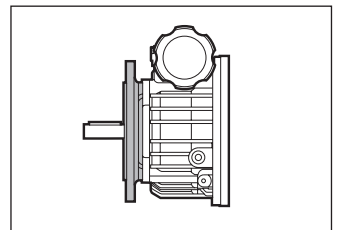
P
V 0.25...V 10
Con piedi riportati
With bolt-on feet
Mit Füßen
Avec adjonction de pieds



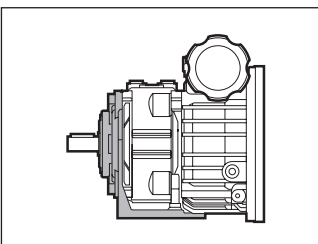
F (IEC)
V 0.25...V 10
Con flangia riportata
With bolt-on flange
Mit Flansch
Avec adjonction d'une bride



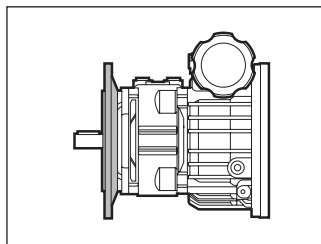
PF (IEC)
V 0.25...V 2
Con flangia e piedi riportati
With bolt-on flange and feet
Mit Flansch und Füßen
Avec adjonction d'une bride et de pieds



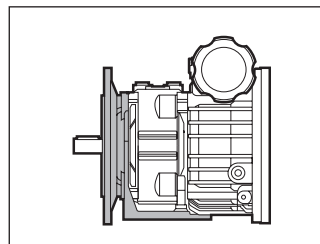
F NEMA
V 0.25...V 10
Con flangia riportata NEMA
With bolt-on Nema flange
Mit NEMA Flansch
Avec adjonction d'une bride NEMA



P
VD 0.5...VD 10
Esecuzione con differenziale e piedi riportati
With bolt-on feet and differential
Ausführung mit Differential und Füßen
Réalisation avec différentiel et adjonction de pieds



F (IEC)
VD 0.5...VD 10
Esecuzione con differenziale e flangia riportata
With bolt-on flange and differential
Ausführung mit Differential und Flansch
Réalisation avec différentiel et adjonction d'une bride



PF (IEC)
VD 0.5...VD 10
Esecuzione con differenziale, flangia e piedi riportati
With bolt-on flange, feet and differential
Ausführung mit Differential und Flansch und Füßen
Réalisation avec différentiel et adjonction d'une bride et de pieds