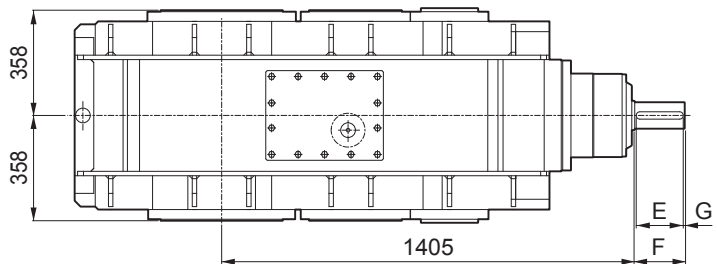
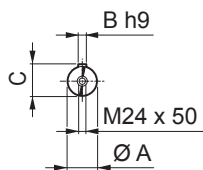
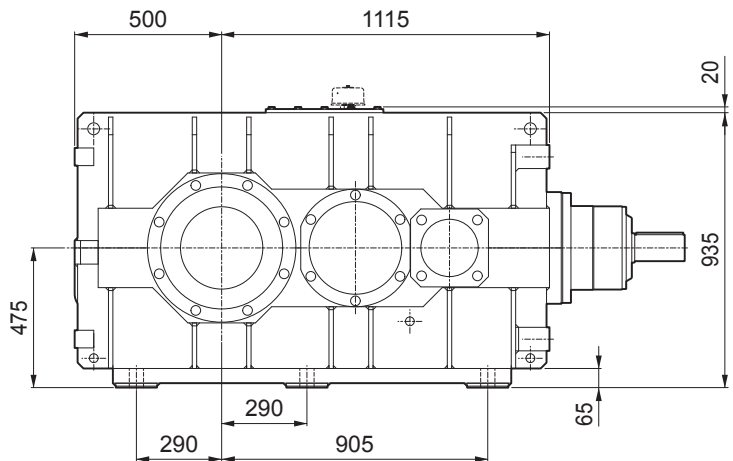
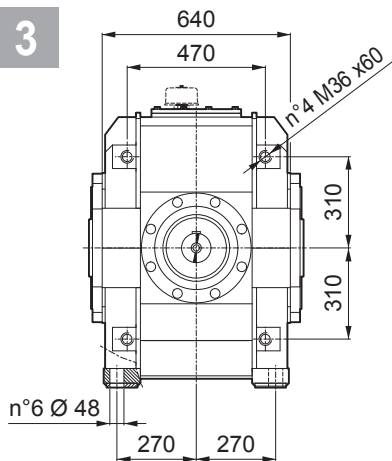


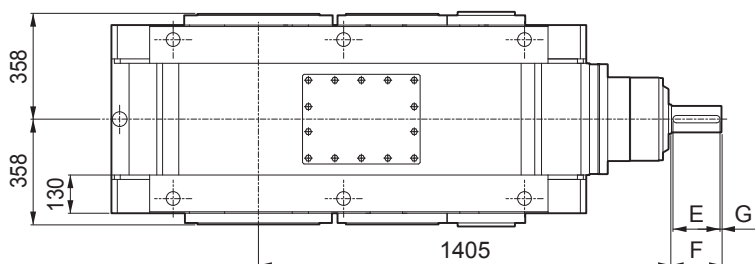
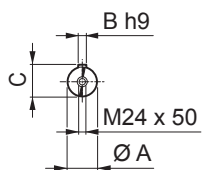
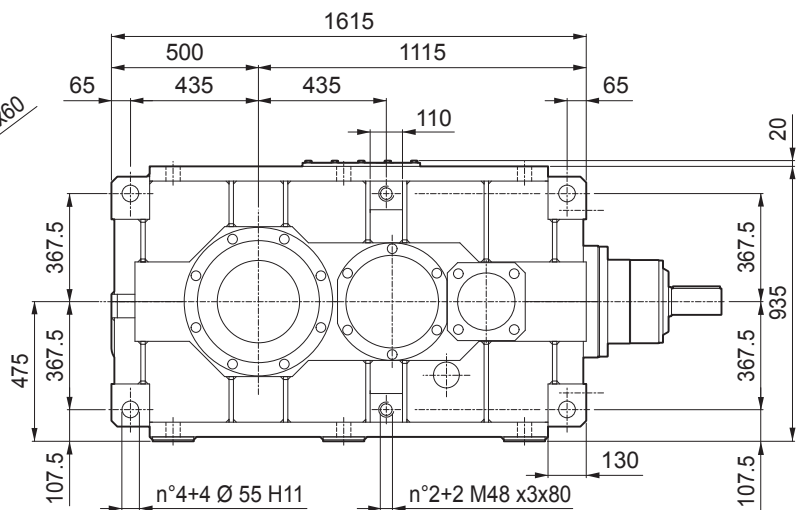
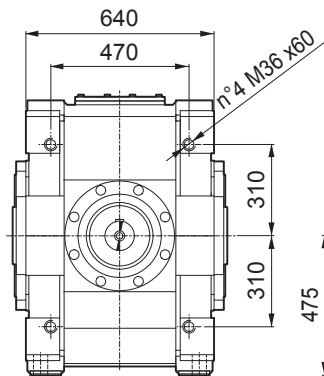
HDO 170 3

B3

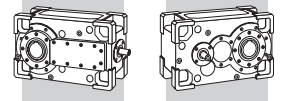


HDO 170 3

V5

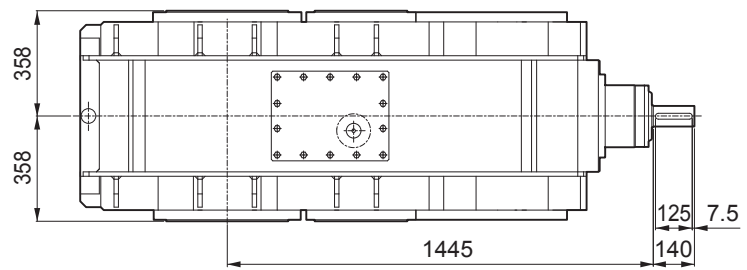
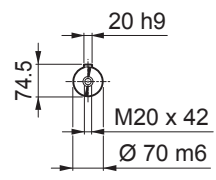
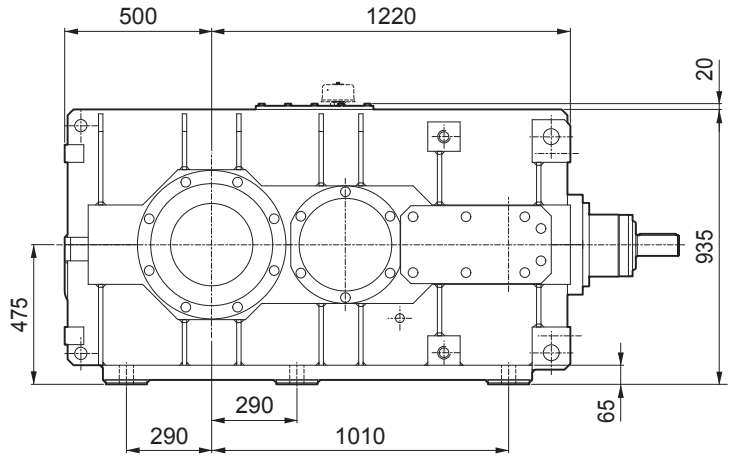
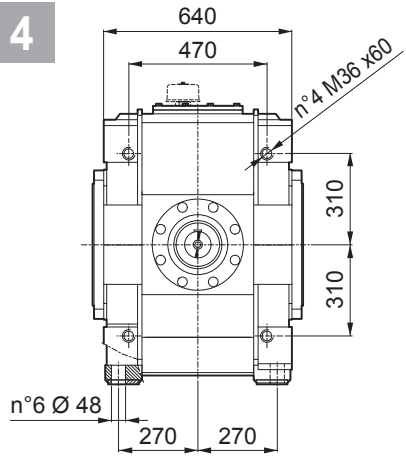


VP	i =	A	B	C	E	F	G	kg
HDO 170 3	11.2 ... 21.7	100 m6	28	106	190	210	10	3675
HDO 170 3	26.2 ... 59.9	90 m6	25	95	160	170	5	3675



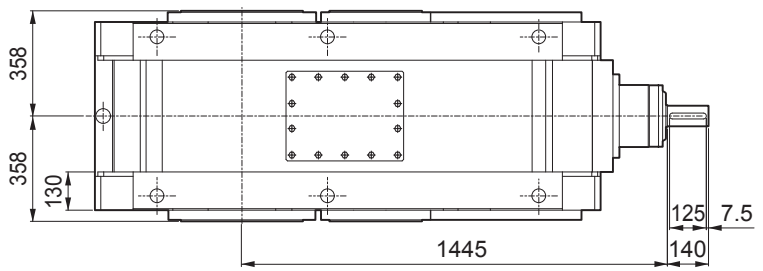
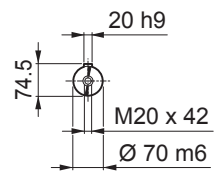
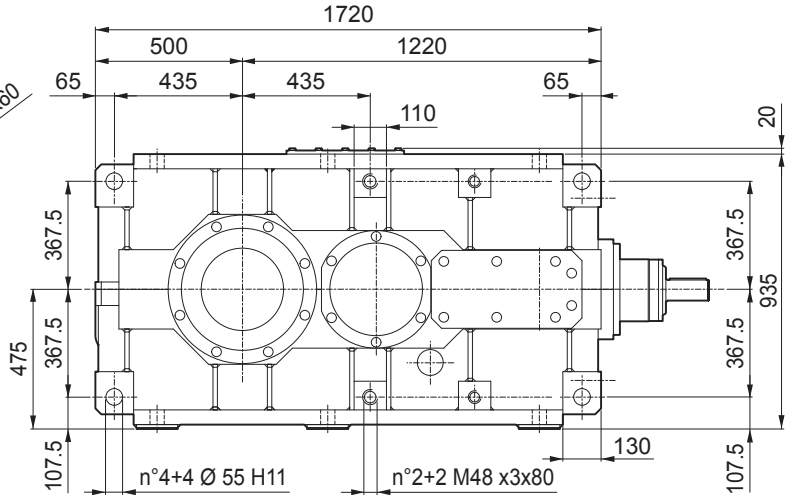
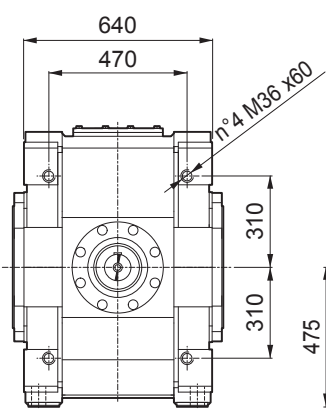
HDO 170 4

B3

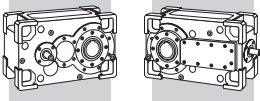


HDO 170 4

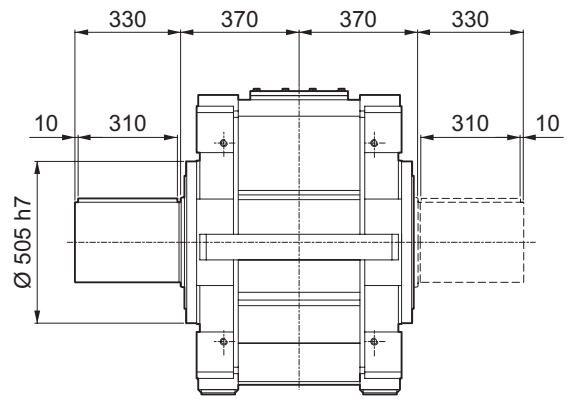
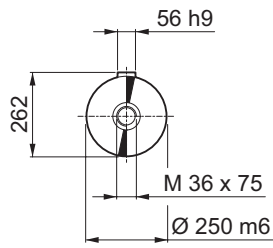
V5



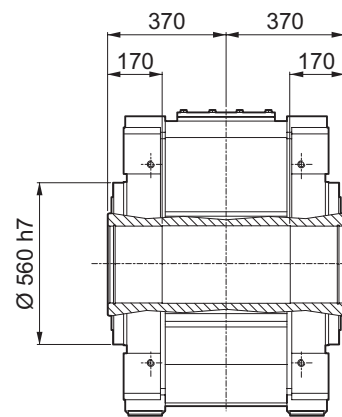
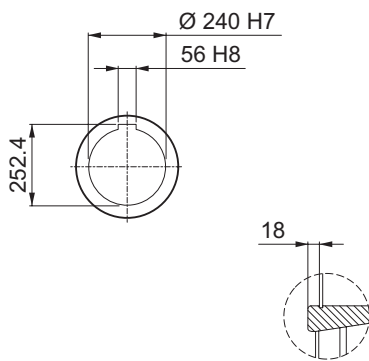
VP	
HDO 170 4	3780



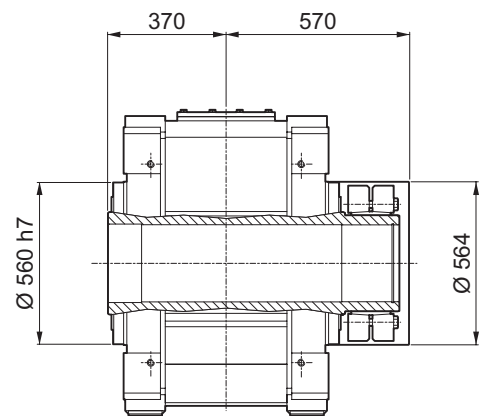
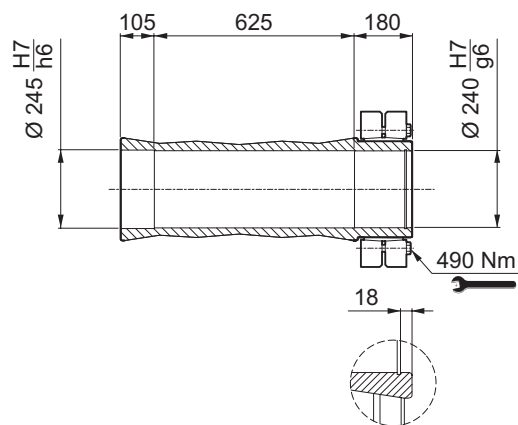
HDO 170 _ LP

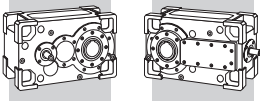


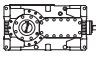
HDO 170 _ H



HDO 170 _ S





HDO 170					n ₁ = 1400 rpm			
	i	n ₂ [rpm]	Mn ₂ [Nm]	Pn ₁ [kW]	T _{amb} = 20°C		T _{amb} = 40°C	
					P _T [kW]	P _{TFAN} [kW]	P _T [kW]	P _{TFAN} [kW]
HDO 170 3	15.9	88	119200	1168	*	444	*	*
HDO 170 3	18.5	76	138400	1168	*	444	*	*
HDO 170 3	20.0	70	149900	1168	*	444	*	*
HDO 170 3	21.7	65	134700	969	*	444	*	*
HDO 170 3	26.2	53	151400	901	231	444	*	380
HDO 170 3	28.4	49	164000	901	231	444	*	380
HDO 170 3	30.7	46	145550	738	231	444	*	380
HDO 170 3	35.7	39	168950	738	231	444	161	380
HDO 170 3	38.6	34	167950	645	231	444	161	380
HDO 170 3	44.0	32	165750	587	231	444	161	380
HDO 170 3	47.6	29.4	162100	530	231	444	161	380
HDO 170 3	55.3	25.3	172900	487	231	444	161	380
HDO 170 3	59.9	23.4	165750	431	231	—	161	380
HDO 170 4	72.9	19.2	157950	344	213	—	143	315
HDO 170 4	84.6	16.6	172900	325	213	—	143	315
HDO 170 4	91.6	15.3	165750	288	213	—	143	—
HDO 170 4	99.3	14.1	176350	282	213	—	143	—
HDO 170 4	115.2	12.2	172900	239	213	—	143	—
HDO 170 4	124.8	11.2	165750	211	—	—	143	—
HDO 170 4	139.8	10.0	167000	190	—	—	143	—
HDO 170 4	162.3	8.6	172900	169	—	—	143	—
HDO 170 4	175.8	8.0	165750	150	—	—	143	—
HDO 170 4	190.5	7.3	176350	147	—	—	143	—
HDO 170 4	221.1	6.3	172900	124	—	—	—	—
HDO 170 4	239.5	5.8	165750	110	—	—	—	—