

AGL202 - Technische Daten (von 3.0 bis 7.5 kW)

AGL202-				15	18	19	21
				Größe 2		Größe 3	
Ausgang Motorseite							
Empfohlene Motorleistung dreiphasig	P_n	kW	3.0	4.0	5.5	7.5	
Empfohlene Motorleistung einphasig	P_n	kW	1.5	2.2	3	3	
Ausgangsstrom dreiphasig	I_n	A	12.0	15.0	21.0	26.0	
Ausgangsstrom einphasig	I_n	A	6.0	9.0	12.0	12.0	
Überlaststrom 60 s	I_{OL}	A	18.0	22.5	31.5	39.0	
Überlaststrom 1 s	I_{pk}	A	24.0	30.0	42.0	44.0	
Ausgangsspannung	U_n	V	Max. Eingangsspannung				
Ausgangsfrequenz	f_n	Hz	± 1000				
Schaltfrequenz	f_c	kHz	2 ... 16				
Schutzfunktionen	-	-	Kurzschlüsse Phase-Phase / Phase-Erde				
Eingang Netzseite							
Netzsystem	-	-	TT, TN, IT				
Netzspannung	U	V	200 ... 240				
Netzfrequenz	f	Hz	50 ... 60				
Überspannungskategorie	-	-	DIN EN 61800-5-1 300V CAT 3				
Allgemein							
Schutz gegen Kurzschluss / Erdschluss	-	-	Ja, unbegrenzt				
Einbaulage	-	-	Vertikal				
Schutzart	-	-	IP 20 (EN 60529)				
Abmessungen	HxBxT	mm	200 x 80 x 196		200 x 125 x 205		
Umgebung							
Betriebstemperatur	T_n	°C	0 ... 40 (40 ... 55 mit Leistungsreduzierung)				
Relative Luftfeuchtigkeit	-	%	5 ... 85, nicht betauend				
Optionen und Zubehör							
Bremsmodul	-	-	No				
Netzdrossel	-	-	Optional				
EMV-Filter	-	-	Klasse A2/C3 integriert / Klasse B optional				
Bremswiderstand	-	-	Optional				
Bedieneinheit	-	-	Integriert				
Kommunikationsschnittstellen	-	-	RS485 Modbus integriert / Systembus integriert / CANopen integriert RS232 optional / Profibus DP V1 optional / DeviceNet optional EtherCAT® optional / ProfiNet optional / VABus/TCP optional				

Agile 202

Leitfaden zur Auswahl

Agile Frequenzumrichter werden durch eine Typbezeichnung eindeutig gekennzeichnet. Die ersten fünf Felder identifizieren das Grundgerät. Diese sind unbedingt ohne Leerfelder anzugeben.

Die nachfolgenden vier Felder bestimmen die optionale Zusatzausstattung. Es werden nur die benötigten Optionen eingetragen, die anderen Felder bleiben frei.

Bezeichnung																																																														
Basisvarianten					Optionale Varianten																																																									
AGL 202	13	1	F	A	MPSV	CMPDP	RP	S																																																						
<p>Ausführung A Standardkühlung (Default) C Cold Plate</p> <p>EMV-Filter F integriert (Default)</p> <p>Baugröße 1 Baugröße 1 2 Baugröße 2 3 Baugröße 3</p> <p>Einphasig 230V</p> <table border="1"> <thead> <tr> <th>Größe 1</th> <th>Größe 2</th> <th>Größe 3</th> </tr> </thead> <tbody> <tr><td>01 0.09 kW</td><td>15 1.5 kW</td><td>19 3 kW</td></tr> <tr><td>02 0.12 kW</td><td>18 2.2 kW</td><td>21 3 kW</td></tr> <tr><td>03 0.18 kW</td><td></td><td></td></tr> <tr><td>05 0.25 kW</td><td></td><td></td></tr> <tr><td>07 0.37 kW</td><td></td><td></td></tr> <tr><td>09 0.55 kW</td><td></td><td></td></tr> <tr><td>11 0.75 kW</td><td></td><td></td></tr> <tr><td>13 1.1 kW</td><td></td><td></td></tr> </tbody> </table> <p>Dreiphasig 230V</p> <table border="1"> <thead> <tr> <th>Größe 1</th> <th>Größe 2</th> <th>Größe 3</th> </tr> </thead> <tbody> <tr><td>01 0.18 kW</td><td>15 3.0 kW</td><td>19 5.5 kW</td></tr> <tr><td>02 0.25 kW</td><td>18 4.0 kW</td><td>21 7.5 kW</td></tr> <tr><td>03 0.37 kW</td><td></td><td></td></tr> <tr><td>05 0.55 kW</td><td></td><td></td></tr> <tr><td>07 0.75 kW</td><td></td><td></td></tr> <tr><td>09 1.1 kW</td><td></td><td></td></tr> <tr><td>11 1.5 kW</td><td></td><td></td></tr> <tr><td>13 2.2 kW</td><td></td><td></td></tr> </tbody> </table>					Größe 1	Größe 2	Größe 3	01 0.09 kW	15 1.5 kW	19 3 kW	02 0.12 kW	18 2.2 kW	21 3 kW	03 0.18 kW			05 0.25 kW			07 0.37 kW			09 0.55 kW			11 0.75 kW			13 1.1 kW			Größe 1	Größe 2	Größe 3	01 0.18 kW	15 3.0 kW	19 5.5 kW	02 0.25 kW	18 4.0 kW	21 7.5 kW	03 0.37 kW			05 0.55 kW			07 0.75 kW			09 1.1 kW			11 1.5 kW			13 2.2 kW			<p>Ausstattung (Leerzeichen) Standardausstattung (Default) S Safe torque off</p> <p>Speichererweiterung (Leerzeichen) keine Speicherkarte (Default) RP Resource Pack (Speicherkarte installiert)</p> <p>Kommunikationsmodule (Leerzeichen) kein Modul (Default) CM-CAN CAN Schnittstelle CM-PDP Profibus DP Schnittstelle CM-232 RS232 Schnittstelle CM-485 RS485 Schnittstelle CM-DEV DEVICENET Schnittstelle CM-EtherCAT EtherCAT® Schnittstelle CM-ProfiNet PROFINET Schnittstelle CM-VABus/TCP Ethernet VA BUS TCP Schnittstelle</p> <p>Montagesatz (Leerzeichen) Montageplatte (Default) MPSV Durchsteckmontage ohne Lüfter MDIN DIN-Schiene (nur Größe 1) MNVIB vibrationsfest</p>			
Größe 1	Größe 2	Größe 3																																																												
01 0.09 kW	15 1.5 kW	19 3 kW																																																												
02 0.12 kW	18 2.2 kW	21 3 kW																																																												
03 0.18 kW																																																														
05 0.25 kW																																																														
07 0.37 kW																																																														
09 0.55 kW																																																														
11 0.75 kW																																																														
13 1.1 kW																																																														
Größe 1	Größe 2	Größe 3																																																												
01 0.18 kW	15 3.0 kW	19 5.5 kW																																																												
02 0.25 kW	18 4.0 kW	21 7.5 kW																																																												
03 0.37 kW																																																														
05 0.55 kW																																																														
07 0.75 kW																																																														
09 1.1 kW																																																														
11 1.5 kW																																																														
13 2.2 kW																																																														
<p>Frequenzumrichter-Serie AGL 202 Frequenzumrichter Agile ein-/dreiphasig x 200-240 VAC +/- 10%</p>																																																														

Allgemeine technische Daten

Umgebung

- Transport- und Lagertemperatur: -25°C ... 55°C
- Betriebstemperatur: 0°C - 40°C (40°C-55°C mit Leistungsreduzierung)
- Umgebungsklasse: 3K3 (EN60721-3-3)
- Relative Luftfeuchtigkeit: 5%...95%, nicht betauend
- Aufstellhöhe: bis 3000 m (über 1000 m mit Leistungsreduzierung)
- Lagerbedingungen: in Übereinstimmung mit EN50178
- Schutzart: IP20

Elektrische Eigenschaften

- Netzspannung dreiphasig: im Bereich 323 ... 528 V
- Netzspannung einphasig: im Bereich 200 ... 240 V
- Netzfrequenz: im Bereich 45 ... 69 Hz
- Überlaststrom: 150 % des Nennstroms
- Spitzenstrom: 200 % des Nennstroms
- Elektrischer Schutz: Kurzschluss / Erdschluss
- Brems transistor: im Standardprodukt integriert

Normen

- CE-Konformität:
Niederspannungsrichtlinie 2006/95/EC und EN50178 / DIN VDE 0160 sowie EN61800
- Funkstörfestigkeit:
in Übereinstimmung mit EN61800-3
- UL-Genehmigung:
in Übereinstimmung mit UL508c
- STO: 61508 / 61800-5-2 / 13849

Anschlüsse

Das AgileGrundgerät ist mit einer Leistungs-Klemmenleiste für die Netzversorgung, einer Leistungs-Klemmenleiste für den Motoranschluss und einer vierfach unterteilten Steuerklemmenleiste ausgestattet.

Leistungs-Klemmenleisten

Die Leistungsklemmenleisten befinden sich auf der Ober- bzw. Unterseite des Umrichters. Die Netzspannung wird oben am Umrichter angeschlossen, wo sich auch der DC-Busanschluss befindet. Der Motoranschluss befindet sich unten, wo auch der Anschluss für einen eventuell benötigten Bremswiderstands vorhanden ist. Diese getrennte Positionierung der Leistungsklemmen, wie sie auch bei den ACT und ACU Typen von Bonfiglioli zu finden ist, dient zur Vorbeugung von Verdrahtungsfehlern.

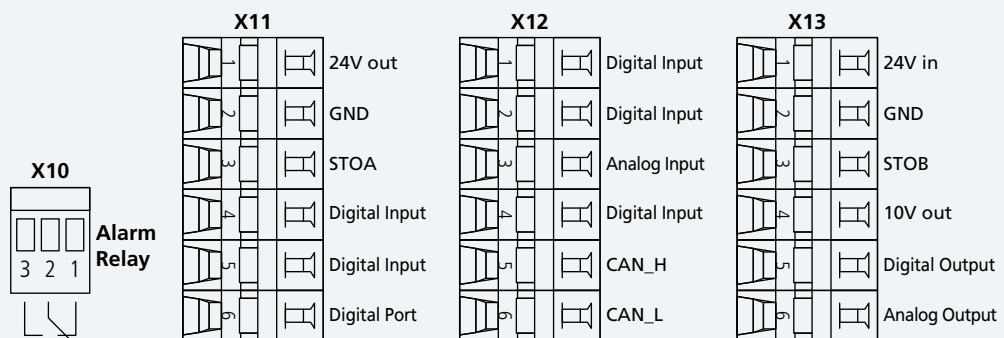


Allgemeine technische Daten

Steuerklemmenleisten

Die Steuersignale sind auf vier Klemmenleisten aufgeteilt, die sich unter der abnehmbaren Frontabdeckung des Frequenzumrichters befinden. Diese umfassen:

- 6 digitale Eingänge
- 1 konfigurierbarer digitaler I/O-Anschluss
- 2 konfigurierbare Multifunktionseingänge A/D
- 1 digitaler Ausgang
- 1 konfigurierbarer Multifunktionsausgang A (PWM) / D / Impulse
- 1 Steuerspannungseingang
- 2 Steuerspannungsausgänge
- 1 Kommunikationsschnittstelle Systembus



Anschlussklemme Funktion

Anschlussklemme	Funktion
X13.1	24 VDC Steuerspannungseingang
X13.2	GND für X13.1
X13.3	Digitaler Eingang für Safe Torque Off B
X13.4	10 VDC Ausgang
X13.5	Digitaler Multifunktionsausgang (Default = RUN-Status)
X13.6	Analoger Multifunktionsausgang (Default = aktuelle Drehzahl)
X12.1	Digitaler Multifunktionseingang (Default = Bit 1 Datensatz-Umschaltung)
X12.2	Digitaler Multifunktionseingang (Default = Festfrequenz-Umschaltung)
X12.3	Konfigurierbarer analoger/digitaler Spannungs-Multifunktionseingang (Default = Sollfrequenz)
X12.4	Konfigurierbarer analoger/digitaler Spannungs-Multifunktionseingang (Default = Motor-Temperaturkontakt)
X12.5	Systembus/CAN +
X12.6	Systembus/CAN -
X11.1	24VDC Steuerspannungsausgang
X11.2	GND für X11.1
X11.3	Digitaler Eingang für Safe Torque Off A
X11.4	Digitaler Multifunktionseingang (Default = Start Rechtslauf)
X11.5	Digitaler Multifunktionseingang (Default = Start Linkslauf)
X11.6	Konfigurierbarer Anschluss Multifunktionseingang/-ausgang (Default = Bit 2 Datensatz-Umschaltung)
X10.1	Öffner-Kontakt Alarmrelais
X10.2	Gemeinsamer Anschluss Alarmrelais
X10.3	Schließer-Kontakt Alarmrelais