

# AGL202 - Technische Daten (von 0.25 bis 2.2 kW)

AGL202-			02	03	05	07	09	11	13	
			Größe 1							
<b>Ausgang Motorseite</b>										
Empfohlene Motorleistung dreiphasig	$P_n$	kW	0.25	0.37	0.55	0.75	1.1	1.5	2.2	
Empfohlene Motorleistung einphasig	$P_n$	kW	0.12	0.18	0.25	0.37	0.55	0.75	1.1	
Ausgangsstrom dreiphasig	$I_n$	A	1.5	2.0	3.0	3.5	5.0	6.0	9.0	
Ausgangsstrom einphasig	$I_n$	A	1.0	1.3	1.5	2.0	3.0	3.5	5.0	
Überlaststrom 60 s	$I_{OL}$	A	2.25	3.0	4.5	5.25	7.5	9.0	13.5	
Überlaststrom 1 s	$I_{pk}$	A	3.0	4.0	6.0	7.0	10.0	12.0	18.0	
Ausgangsspannung	$U_n$	V	Max. Eingangsspannung							
Ausgangsfrequenz	$f_n$	Hz	$\pm 1000$							
Schaltfrequenz	$f_c$	kHz	2 ... 16							
Schutzfunktionen	-	-	Kurzschlüsse Phase-Phase / Phase-Erde							
<b>Eingang Netzseite</b>										
Netzsystem	-	-	TT, TN, IT							
Netzspannung	U	V	200 ... 240							
Netzfrequenz	f	Hz	50 ... 60							
Überspannungskategorie	-	-	DIN EN 61800-5-1 300V CAT 3							
<b>Allgemein</b>										
Schutz gegen Kurzschluss / Erdschluss	-	-	Ja, unbegrenzt							
Einbaulage	-	-	Vertikal							
Schutzart	-	-	IP 20 (EN 60529)							
Abmessungen	HxBxT	mm	200 x 60 x 170							
<b>Umgebung</b>										
Betriebstemperatur	$T_n$	°C	0 ... 40 (40 ... 55 mit Leistungsreduzierung)							
Relative Luftfeuchtigkeit	-	%	5 ... 85, nicht betauend							
<b>Optionen und Zubehör</b>										
Bremsmodul	-	-	Integriert				No			
Netzdrossel	-	-	Optional							
EMV-Filter	-	-	Klasse A2/C3 integriert / Klasse B optional							
Bremswiderstand	-	-	Optional							
Bedieneinheit	-	-	Integriert							
Kommunikationsschnittstellen	-	-	RS485 Modbus integriert / Systembus integriert / CANopen integriert RS232 optional / Profibus DP V1 optional / DeviceNet optional EtherCAT® optional / ProfiNet optional / VABus/TCP optional							

# Agile 202

## Leitfaden zur Auswahl

Agile Frequenzumrichter werden durch eine Typbezeichnung eindeutig gekennzeichnet. Die ersten fünf Felder identifizieren das Grundgerät. Diese sind unbedingt ohne Leerfelder anzugeben.

Die nachfolgenden vier Felder bestimmen die optionale Zusatzausstattung. Es werden nur die benötigten Optionen eingetragen, die anderen Felder bleiben frei.

Bezeichnung																																																														
Basisvarianten					Optionale Varianten																																																									
<b>AGL 202</b>	<b>13</b>	<b>1</b>	<b>F</b>	<b>A</b>	<b>MPSV</b>	<b>CMPDP</b>	<b>RP</b>	<b>S</b>																																																						
<p><b>Ausführung</b>  <b>A</b> Standardkühlung (Default)  <b>C</b> Cold Plate</p> <p><b>EMV-Filter</b>  <b>F</b> integriert (Default)</p> <p><b>Baugröße</b>  <b>1</b> Baugröße 1  <b>2</b> Baugröße 2  <b>3</b> Baugröße 3</p> <p><b>Einphasig 230V</b></p> <table border="1"> <thead> <tr> <th>Größe 1</th> <th>Größe 2</th> <th>Größe 3</th> </tr> </thead> <tbody> <tr><td>01 0.09 kW</td><td>15 1.5 kW</td><td>19 3 kW</td></tr> <tr><td>02 0.12 kW</td><td>18 2.2 kW</td><td>21 3 kW</td></tr> <tr><td>03 0.18 kW</td><td></td><td></td></tr> <tr><td>05 0.25 kW</td><td></td><td></td></tr> <tr><td>07 0.37 kW</td><td></td><td></td></tr> <tr><td>09 0.55 kW</td><td></td><td></td></tr> <tr><td>11 0.75 kW</td><td></td><td></td></tr> <tr><td>13 1.1 kW</td><td></td><td></td></tr> </tbody> </table> <p><b>Dreiphasig 230V</b></p> <table border="1"> <thead> <tr> <th>Größe 1</th> <th>Größe 2</th> <th>Größe 3</th> </tr> </thead> <tbody> <tr><td>01 0.18 kW</td><td>15 3.0 kW</td><td>19 5.5 kW</td></tr> <tr><td>02 0.25 kW</td><td>18 4.0 kW</td><td>21 7.5 kW</td></tr> <tr><td>03 0.37 kW</td><td></td><td></td></tr> <tr><td>05 0.55 kW</td><td></td><td></td></tr> <tr><td>07 0.75 kW</td><td></td><td></td></tr> <tr><td>09 1.1 kW</td><td></td><td></td></tr> <tr><td>11 1.5 kW</td><td></td><td></td></tr> <tr><td>13 2.2 kW</td><td></td><td></td></tr> </tbody> </table>					Größe 1	Größe 2	Größe 3	01 0.09 kW	15 1.5 kW	19 3 kW	02 0.12 kW	18 2.2 kW	21 3 kW	03 0.18 kW			05 0.25 kW			07 0.37 kW			09 0.55 kW			11 0.75 kW			13 1.1 kW			Größe 1	Größe 2	Größe 3	01 0.18 kW	15 3.0 kW	19 5.5 kW	02 0.25 kW	18 4.0 kW	21 7.5 kW	03 0.37 kW			05 0.55 kW			07 0.75 kW			09 1.1 kW			11 1.5 kW			13 2.2 kW			<p><b>Ausstattung (Leerzeichen)</b> Standardausstattung (Default)  <b>S</b> Safe torque off</p> <p><b>Speichererweiterung (Leerzeichen)</b> keine Speicherkarte (Default)  <b>RP</b> Resource Pack (Speicherkarte installiert)</p> <p><b>Kommunikationsmodule (Leerzeichen)</b> kein Modul (Default)  <b>CM-CAN</b> CAN Schnittstelle  <b>CM-PDP</b> Profibus DP Schnittstelle  <b>CM-232</b> RS232 Schnittstelle  <b>CM-485</b> RS485 Schnittstelle  <b>CM-DEV</b> DEVICENET Schnittstelle  <b>CM-EtherCAT</b> EtherCAT® Schnittstelle  <b>CM-ProfiNet</b> PROFINET Schnittstelle  <b>CM-VABus/TCP</b> Ethernet VA BUS TCP Schnittstelle</p> <p><b>Montagesatz (Leerzeichen)</b> Montageplatte (Default)  <b>MPSV</b> Durchsteckmontage ohne Lüfter  <b>MDIN</b> DIN-Schiene (nur Größe 1)  <b>MNVIB</b> vibrationsfest</p>			
Größe 1	Größe 2	Größe 3																																																												
01 0.09 kW	15 1.5 kW	19 3 kW																																																												
02 0.12 kW	18 2.2 kW	21 3 kW																																																												
03 0.18 kW																																																														
05 0.25 kW																																																														
07 0.37 kW																																																														
09 0.55 kW																																																														
11 0.75 kW																																																														
13 1.1 kW																																																														
Größe 1	Größe 2	Größe 3																																																												
01 0.18 kW	15 3.0 kW	19 5.5 kW																																																												
02 0.25 kW	18 4.0 kW	21 7.5 kW																																																												
03 0.37 kW																																																														
05 0.55 kW																																																														
07 0.75 kW																																																														
09 1.1 kW																																																														
11 1.5 kW																																																														
13 2.2 kW																																																														
<p><b>Frequenzumrichter-Serie</b>  <b>AGL 202</b> Frequenzumrichter Agile ein-/dreiphasig x 200-240 VAC +/- 10%</p>																																																														

## Allgemeine technische Daten

### Umgebung

- Transport- und Lagertemperatur: -25°C ... 55°C
- Betriebstemperatur: 0°C - 40°C (40°C-55°C mit Leistungsreduzierung)
- Umgebungsklasse: 3K3 (EN60721-3-3)
- Relative Luftfeuchtigkeit: 5%...95%, nicht betauend
- Aufstellhöhe: bis 3000 m (über 1000 m mit Leistungsreduzierung)
- Lagerbedingungen: in Übereinstimmung mit EN50178
- Schutzart: IP20

### Elektrische Eigenschaften

- Netzspannung dreiphasig: im Bereich 323 ... 528 V
- Netzspannung einphasig: im Bereich 200 ... 240 V
- Netzfrequenz: im Bereich 45 ... 69 Hz
- Überlaststrom: 150 % des Nennstroms
- Spitzenstrom: 200 % des Nennstroms
- Elektrischer Schutz: Kurzschluss / Erdschluss
- Brems transistor: im Standardprodukt integriert

### Normen

- CE-Konformität:  
Niederspannungsrichtlinie 2006/95/EC und EN50178 / DIN VDE 0160 sowie EN61800
- Funkstörfestigkeit:  
in Übereinstimmung mit EN61800-3
- UL-Genehmigung:  
in Übereinstimmung mit UL508c
- STO: 61508 / 61800-5-2 / 13849

### Anschlüsse

Das AgileGrundgerät ist mit einer Leistungs-Klemmenleiste für die Netzversorgung, einer Leistungs-Klemmenleiste für den Motoranschluss und einer vierfach unterteilten Steuerklemmenleiste ausgestattet.

### Leistungs-Klemmenleisten

Die Leistungsklemmenleisten befinden sich auf der Ober- bzw. Unterseite des Umrichters. Die Netzspannung wird oben am Umrichter angeschlossen, wo sich auch der DC-Busanschluss befindet. Der Motoranschluss befindet sich unten, wo auch der Anschluss für einen eventuell benötigten Bremswiderstands vorhanden ist. Diese getrennte Positionierung der Leistungsklemmen, wie sie auch bei den ACT und ACU Typen von Bonfiglioli zu finden ist, dient zur Vorbeugung von Verdrahtungsfehlern.

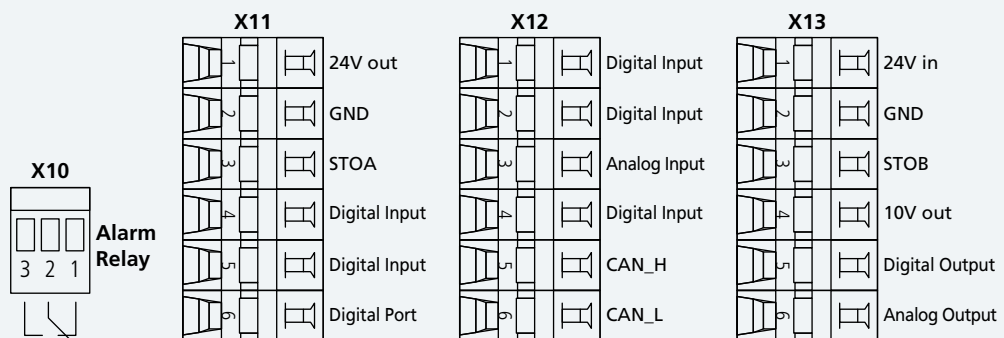


# Allgemeine technische Daten

## Steuerklemmenleisten

Die Steuersignale sind auf vier Klemmenleisten aufgeteilt, die sich unter der abnehmbaren Frontabdeckung des Frequenzumrichters befinden. Diese umfassen:

- 6 digitale Eingänge
- 1 konfigurierbarer digitaler I/O-Anschluss
- 2 konfigurierbare Multifunktionseingänge A/D
- 1 digitaler Ausgang
- 1 konfigurierbarer Multifunktionsausgang A (PWM) / D / Impulse
- 1 Steuerspannungseingang
- 2 Steuerspannungsausgänge
- 1 Kommunikationsschnittstelle Systembus



### Anschlussklemme Funktion

Anschlussklemme	Funktion
X13.1	24 VDC Steuerspannungseingang
X13.2	GND für X13.1
X13.3	Digitaler Eingang für Safe Torque Off B
X13.4	10 VDC Ausgang
X13.5	Digitaler Multifunktionsausgang (Default = RUN-Status)
X13.6	Analoger Multifunktionsausgang (Default = aktuelle Drehzahl)
X12.1	Digitaler Multifunktionseingang (Default = Bit 1 Datensatz-Umschaltung)
X12.2	Digitaler Multifunktionseingang (Default = Festfrequenz-Umschaltung)
X12.3	Konfigurierbarer analoger/digitaler Spannungs-Multifunktionseingang (Default = Sollfrequenz)
X12.4	Konfigurierbarer analoger/digitaler Spannungs-Multifunktionseingang (Default = Motor-Temperaturkontakt)
X12.5	Systembus/CAN +
X12.6	Systembus/CAN -
X11.1	24VDC Steuerspannungsausgang
X11.2	GND für X11.1
X11.3	Digitaler Eingang für Safe Torque Off A
X11.4	Digitaler Multifunktionseingang (Default = Start Rechtslauf)
X11.5	Digitaler Multifunktionseingang (Default = Start Linkslauf)
X11.6	Konfigurierbarer Anschluss Multifunktionseingang/-ausgang (Default = Bit 2 Datensatz-Umschaltung)
X10.1	Öffner-Kontakt Alarmrelais
X10.2	Gemeinsamer Anschluss Alarmrelais
X10.3	Schließer-Kontakt Alarmrelais